

Firebreak FX300 manchons de construction résistants au feu

FICHE TECHNIQUE

Les manchons Firebreak FX300 sont conçus pour maintenir la résistance au feu du sol et des murs lorsqu'ils sont traversés par des tuyaux en plastique et des tuyaux en métal avec isolation combustible continue. Dans des conditions d'incendie, la charge intumescence se dilate jusqu'à son épaisseur d'origine exerçant une pression sur le tuyau d'adoucissement et / ou fermant l'ouverture avec un bloc dense de charbon résistant au feu.



Description

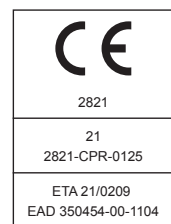
Les manchons sont fabriqués en acier inoxydable durable en conçus en une seule pièce, simple à utiliser, avec une patte de fixation coulissante.

La hauteur des manchons est seulement de 30mm ou 45mm pour les tuyaux plus grands, ce qui permet d'utiliser les manchons dans les endroits où l'espace est restreint et difficile d'accès.

Performances au feu

Manchons FX300 sont testés selon les dernières exigences européennes pour les applications aux murs et aux sols.

- Classement au feu EN 13501-2 et marquage CE (ETA 14/0060)
- Murs flexibles (cloisons) ou murs rigides (maçonnerie, béton) de 100mm d'épaisseur minimum
- Sols rigides (béton) de 150mm où espace est restreint et accès difficile
- Tous les essais effectués à l'aide tuyaux non bouchés (U / U) avec des spécifications correspondants à tous les types d'utilisation finale des tuyaux en plastique, y compris les tuyaux de ventilation
- Essais mécaniques et de durabilité selon ETAG 026-2; Y₂ (utilisation interne dans toute la plage de température ambiante incluant les températures inférieures à 0°C)
- Certification de produits tierce partie avec UL International (certificat n° UL-EU-00513)



Manchons coupe-feu Firebreak FX300 pour les cloisons ou murs de maçonnerie / eu béton d'épaisseur minimale 100mm

Service pénétrant	Tuyau dediamètre extérieur (mm)	Épaisseur de la paroi du tuyau (mm)	Taille du collier	Performance du feu (minutes)	
				Intégrité (E)	Intégrité et isolation (EI)
Tuyaux en PVC-U (EN 1329-1, EN 1452-2, EN 1453-1)	20-40	3,0	Sélectionner la taille du collier la plus proche égale ou supérieure au diamètre extérieur du tuyau (voir le tableau des dimensions du collier de tuyauterie)	120	120
	41-82	3,2		120	120
	83-110	2,7-6,6		120	90
	125-160	2,5-9,5		120	120
Tuyaux PE (EN 1519-1, EN 12201-2, EN1266-1) Tuyaux ABS (EN 1455-1) Tuyaux SAN+PVC (EN 1565-1)	20-40	3,8		120	120
	41-50	4,6		120	120
	51-75	6,8		120	90
	76-110	6,6		120	90
	111-160	14,6		60	60

REMARQUE: Pour les tailles de tuyaux plus importantes, se référer à la fiche technique FX500.

Manchons de tuyauterie Firebreak FX300 en maçonnerie / concrete murs d'épaisseur minimale 100mm

Service pénétrant	Tuyau dediamètre extérieur (mm)	Épaisseur de la paroi du tuyau (mm)	Taille du collier	Performance du feu (minutes)	
				Intégrité (E)	Intégrité et isolation (EI)
Tuyaux en PVC-U (EN 1329-1, EN 1452-2, EN 1453-1)	110	1,8–4,2	Sélectionner la taille du collier la plus proche égale ou supérieure au diamètre extérieur du tuyau (voir le tableau des dimensions du collier de tuyauterie)	240	240
	111–160	2,5		240	240
Tuyaux PE (EN 1519-1, EN 12201-2, EN1266-1) Tuyaux ABS (EN 1455-1) Tuyaux SAN+PVC (EN 1565-1)	160	6,2		240	240
	80	N/A		240	240
Caoutchouc nitrile isolé multi-tubes (PE) boissons python	80	N/A		240	240
Tubes en acier + 13mm continu isolation de caoutchouc nitrile combustible	48	1,5–14,2		240	180
Tubes en acier + 19mm continu isolation de caoutchouc nitrile combustible	114	2,0–14,2	240	120	

Firebreak FX300 tuyau manchons de planchers béton d'épaisseur minimale 150mm

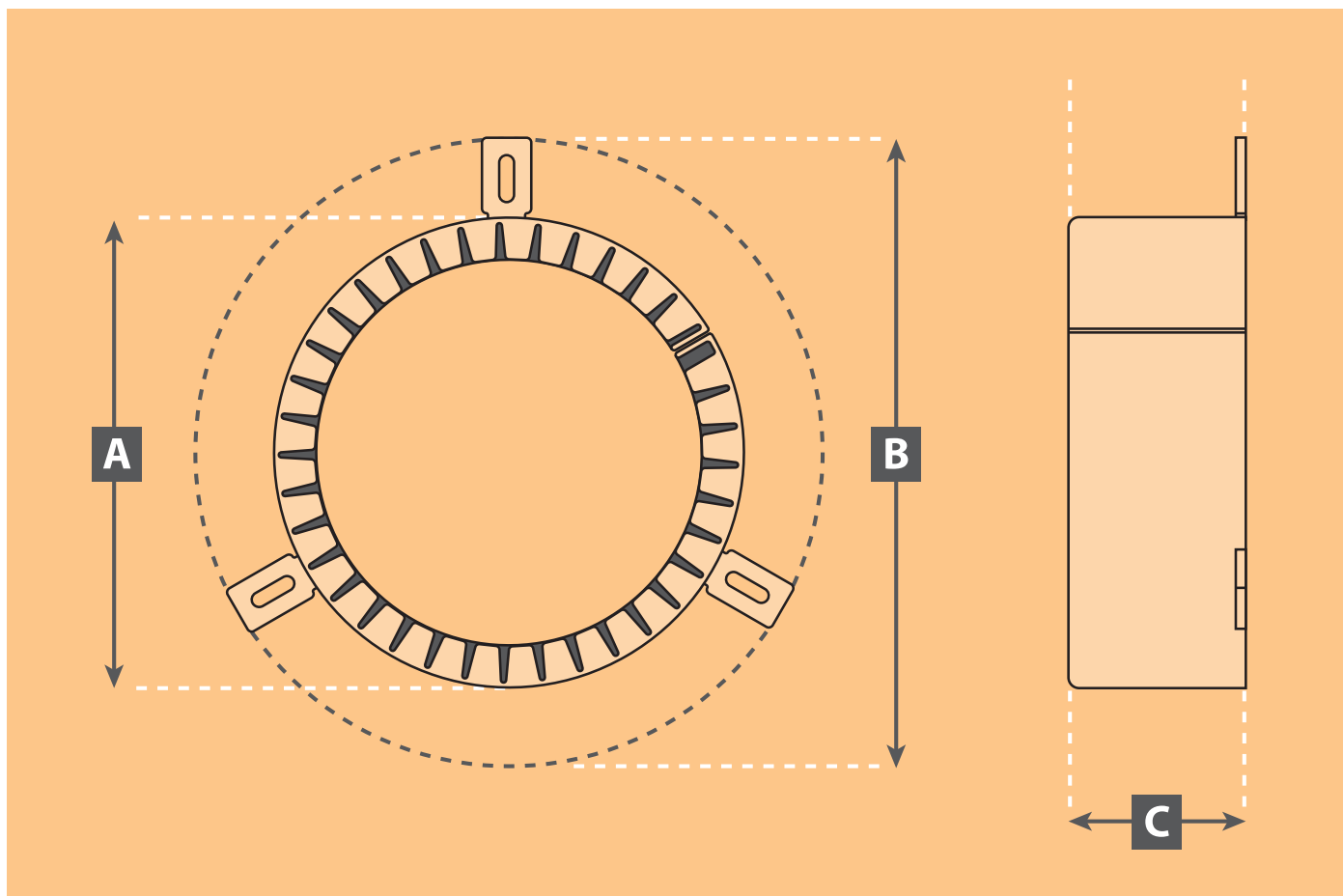
Service pénétrant	Tuyau dediamètre extérieur (mm)	Épaisseur de la paroi du tuyau (mm)	Taille du collier	Performance du feu (minutes)	
				Intégrité (E)	Intégrité et isolation (EI)
Tuyaux en PVC-U (EN 1329-1, EN 1452-2, EN 1453-1)	20–40	3,0	Sélectionner la taille du collier la plus proche égale ou supérieure au diamètre extérieur du tuyau (voir le tableau des dimensions du collier de tuyauterie)	240	240
	41–82	3,2		120	120
	83–110	1,8		180	180
	83–110	1,9–10		120	120
	111–160	2,5		180	180
	111–160	2,6–9,5		90	90
Tuyaux PE (EN 1519-1, EN 12201-2, EN1266-1) Tuyaux ABS (EN 1455-1) Tuyaux SAN+PVC (EN 1565-1)	20–40	3,7	Sélectionner la taille du collier la plus proche égale ou supérieure au diamètre extérieur du tuyau (voir le tableau des dimensions du collier de tuyauterie)	180	180
	41–50	11,6		120	120
	51–90	5,1		180	180
	91–110	4,2		180	180
	111–160	6,2		120	120
	20–40	3,7		240	240
Tuyaux PP (DIN 8077/8078, EN ISO 15494)	41–50	1,8	Sélectionner la taille du collier la plus proche égale ou supérieure au diamètre extérieur du tuyau (voir le tableau des dimensions du collier de tuyauterie)	240	240
	41–50	1,9–2,8		120	120
	51–75	1,9		180	180
	76–90	2,2		240	240
	91–110	2,7		240	240
	80	N/A		240	240
Tubes en acier + 13mm continu isolation de caoutchouc nitrile combustible	48	1,5–14,2	120	120	
Tubes en acier + 19mm continu isolation de caoutchouc nitrile combustible	114	2,0–14,2	60	60	

REMARQUE: Pour les tailles de tuyaux plus importantes, se référer à la fiche technique FX500.

Manchons de tuyaux Firebreak FX300 utilisés en association avec un minimum de 50mm Épaisseur Pare-feu Compound supporté sur 50mm d'épaisseur 140kg / m3 Pierre de laine minérale obturateur permanent

Service pénétrant	Tuyau dediamètre extérieur (mm)	Épaisseur de la paroi du tuyau (mm)	Taille du collier	Performance du feu (minutes)	
				Intégrité (E)	Intégrité et isolation (EI)
Tuyaux en PVC-U (EN 1329-1, EN 1452-2, EN 1453-1)	20-40	3,0	Sélectionner la taille du collier la plus proche égale ou supérieure au diamètre extérieur du tuyau (voir le tableau des dimensions du collier de tuyauterie)	120	120
	41-82	3,2		120	120
	83-110	1,8		120	120
	83-110	1,9-10		120	120
	111-160	2,5		120	120
	111-160	2,6-9,5		90	90
Tuyaux PE (EN 1519-1, EN 12201-2, EN1266-1) Tuyaux ABS (EN 1455-1) Tuyaux SAN+PVC (EN 1565-1)	20-40	3,7	180	180	
	41-50	11,6	120	120	
	51-90	5,1	120	120	
	91-110	4,2	120	120	
Tuyaux PP (DIN 8077/8078, EN ISO 15494)	111-160	6,2	120	120	
	20-40	3,7	240	240	
	41-50	1,8	240	240	
	41-50	1,9-2,8	120	120	
	51-75	1,9	120	120	
	76-90	2,2	120	120	
	91-110	2,7	120	120	
Caoutchouc nitrile isolé multi-tubes (PE) boissons python	80	N/A	120	120	
Tubes en acier + 13mm continu isolation de caoutchouc nitrile combustible	48	1,5-14,2	120	120	
Tubes en acier + 19mm continu isolation de caoutchouc nitrile combustible	114	2,0-14,2	60	60	

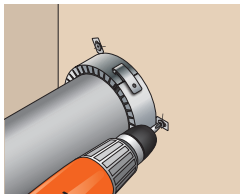
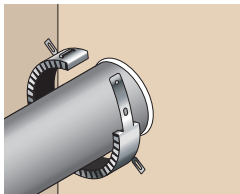
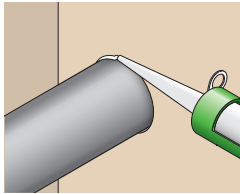
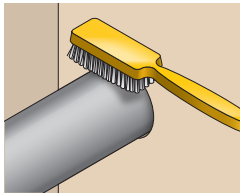
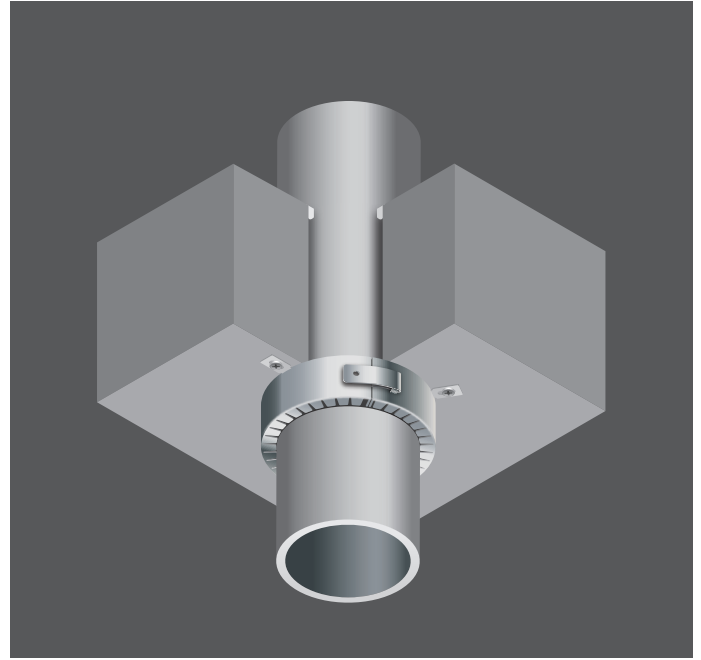
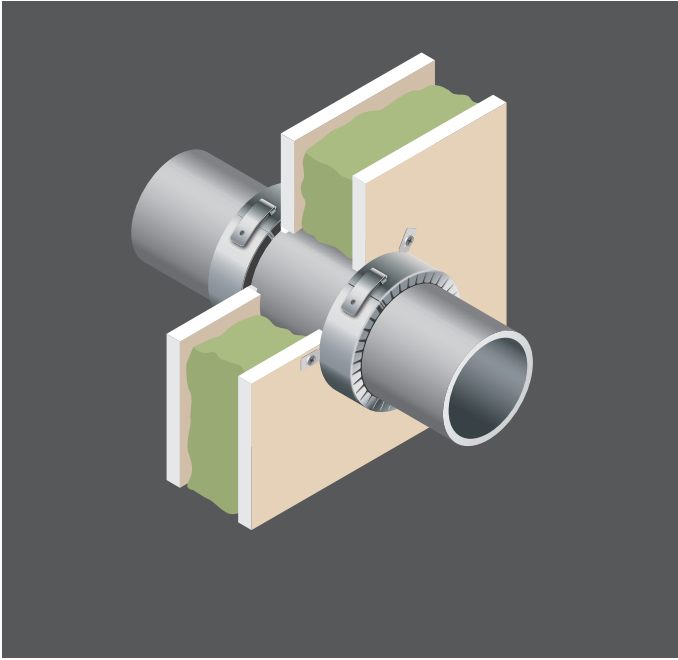
REMARQUE: Pour les tailles de tuyaux plus importantes, se référer à la fiche technique FX500.



Firebreak FX300 dimensions du collet (nominal) et dimensions de l'emballage

Taille du tuyau (mm)	Diamètre extérieur (mm) A	Inclus cosses de fixation (mm) B	Hauteur (mm) C	Nombre de cosses	Collier poids (kg)	Unités par carton
40	54	104	30	2	0,06	80
55	69	119	30	2	0,08	48
65	79	129	30	2	0,10	48
75	89	139	30	2	0,10	72
82	96	146	30	3	0,10	63
90	112	162	30	3	0,18	72
110	132	182	30	3	0,22	60
125	147	197	45	3	0,34	33
140	174	224	45	3	0,37	16
160	194	244	45	3	0,70	18

Ouverture fendue dans les pattes de fixation est de 6 mm de large et convient pour les fixations en acier MS.



Installation

- S'assurer que la surface de contact du manchon est plate et non encombrée
- Nettoyez toute la saleté et les différents résidus
- Oubrez les espaces autour du tuyau en utilisant Firebreak 22 Fire Resistant & Acoustic Sealant ou Firebreak Composé pour optimiser les performances d'étanchéité acoustique et à la fumée froide
- Sélectionner des fixations en acier appropriées qui ne comptent pas de surcomposants en plastique pour adhérence (i.e. vis de maçonnerie en acier de 50mm x 8mm, minimum de 50mm de longueur pour les écrous en acier, ou chevilles de fixation en acier)
- Lorsque les trous pour les fixations doivent être pré-perçés, placer le collier autour du tuyau et marquer les positions de fixation sur le mur / plancher à travers les pattes de fixation avant de retirer et de percer des trous de tailles appropriées
- Fixer le collier autour du tuyau retournez la languette et positionnez le manchon contre la surface en alignant les trous des pattes de fixation avec les trous pré-perçés, si nécessaire

- Complétez la fixation mécanique à la surface en utilisant les fixations en acier choisies

REMARQUE: Colliers doivent être fixés des deux côtés des murs et seulement sur le côté du dessous pour les sols.

Considérations d'utilisation finale

Bien que les manchons Firebreak FX300 soient destinés à un usage interne, ils ont été soumis à des tests mécaniques et de durabilité et les composants intumescent ne sont pas affectés par l'humidité. Les manchons peuvent également être utilisés à des températures inférieures à 0°C.

Maintenance

Aucune maintenance régulière n'est requise, bien qu'une inspection périodique des dommages possibles soit recommandée.

Stockage

Il est recommandé de stocker dans des conditions sèches entre 5°C et 40°C.

Durée de conservation

La durée de conservation est illimitée lorsque le produit est stocké dans les conditions recommandées.

Santé et sécurité

Veuillez consulter la fiche de données de sécurité avant utilisation.



Since the product is applied under circumstances beyond our control, Neutron Fire Technologies Limited can accept no direct or consequential liability whether in contract or in tort, for the interpretations of such recommendations and reserves the right to modify the recommendations as necessary.

Translations in Dutch and French are exclusivity of Crico Engineering BV, and may not be reproduced in any way.