

Firebreak FX200 enveloppes résistantes au feu

FICHE TECHNIQUE

Les enveloppes coupe-feu Firebreak FX200 sont conçues pour maintenir la résistance au feu des sols et des murs lors de la pénétration de tuyaux en plastique. En cas d'incendie, le matériau de la bande intumescente se dilate jusqu'à plusieurs fois son épaisseur d'origine, ce qui exerce une pression sur le tube de l'adoucisseur et obture l'ouverture avec un bloc de charbon réfractaire.



Description


Les manchons en plastique de différentes tailles des enveloppes contiennent une ou plusieurs couches de matériau intumescent durable prédécoupées pour s'adapter à une large gamme de tailles de tubes différentes.

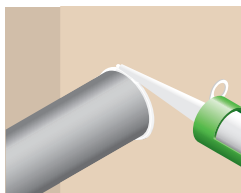
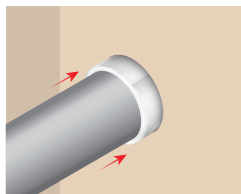
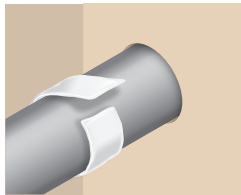
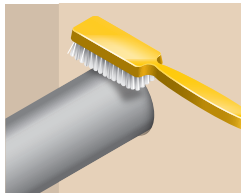
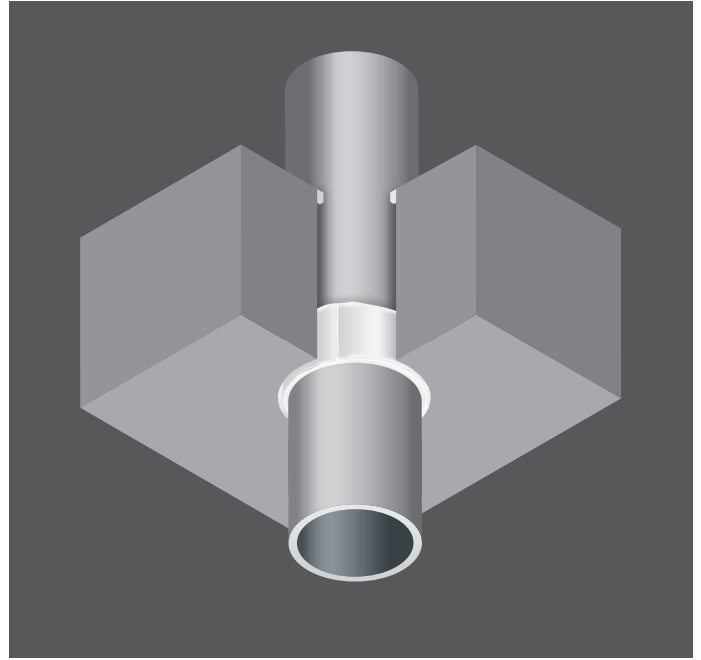
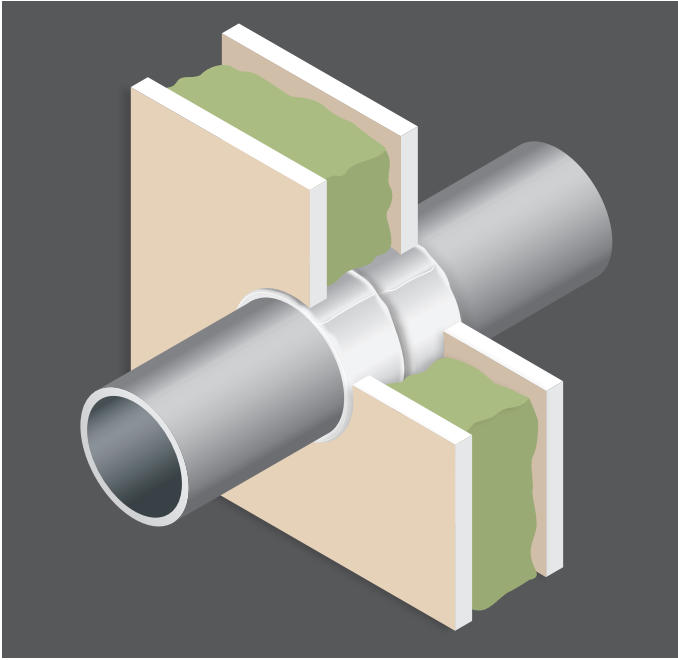
Performance

Les enveloppes de tuyaux FX200 sont testées conformément aux dernières exigences européennes pour les applications murales et au sol. Des tests selon d'autres normes nationales sont également disponibles.

- Classement au feu selon EN 13501-2 et marquage CE (ETA 21/0208)
- Murs souples (cloisons piliers) ou murs pleins (maçonnerie, béton) d'une épaisseur minimum de 100mm
- Sols solides (en béton) d'une épaisseur minimale de 150mm
- Tous les tests effectués avec des capuchons de tuyaux (U/U) avec des spécifications applicables à toutes les utilisations des extrémités de tuyaux en plastique, y compris les tuyaux de ventilation
- Essais mécaniques et de durabilité selon EAD 350454-00-1104 ; Y2 (usage interne dans la plage de température ambiante complète, y compris les températures inférieures à 0°C)
- Certification de produits par une tierce partie auprès d'UL International (certificat n° UL-EU-00597)



 2821
21 2821-CPR-0126
ETA 21/0208 EAD 350454-00-1104



Installation

- Le mur ou le sol doit être de construction solide
- Assurez-vous que l'espace autour du tube est de taille suffisante pour le positionnement correct de l'emballage
- Choisissez la bonne longueur d'enveloppe
- Placer le wrap autour du tube et le fixer sur lui-même à l'aide de la languette adhésive
- Faites glisser le long du tuyau et placez-le dans la profondeur du mur/sol de sorte que le bord soit au même niveau que la surface exposée du soffite du mur ou du sol
- Fermez complètement toutes les ouvertures autour de l'emballage jusqu'à la profondeur de l'emballage avec du mastic coupe-feu 22 ou pour les ouvertures plus grandes, du mortier coupe-feu

Utilisation finale

Bien que les enveloppes coupe-feu Firebreak FX200 soient destinées à un usage interne, elles ont été soumises à des tests mécaniques et de durabilité et les composants intumescents ne sont pas soumis à l'humidité. Les produits conviennent également à une utilisation à des températures inférieures à 0°C.

Maintenance

Aucun entretien de routine n'est requis, bien qu'une inspection périodique de tout dommage soit recommandée.

Stockage

Il est recommandé de stocker dans des conditions sèches entre 5°C et 40°C.

Durée de conservation

Illimité lorsqu'il est stocké dans les conditions de stockage recommandées.

Santé et sécurité

Veuillez-vous référer à la fiche de données de sécurité avant utilisation.



Since the product is applied under circumstances beyond our control, Neutron Fire Technologies Limited can accept no direct or consequential liability whether in contract or in tort, for the interpretations of such recommendations and reserves the right to modify the recommendations as necessary.

Translations in Dutch and French are exclusivity of Crico Engineering BV, and may not be reproduced in any way.