

Firebreak FX500 manchons de construction résistants au feu

FICHE TECHNIQUE

Les manchons Firebreak FX500 sont conçus pour maintenir la résistance au feu des sols et des murs lorsqu'ils sont traversés par des tuyaux en plastique d'un diamètre allant jusqu'à 400mm. Dans des conditions d'incendie, la charge intumescente se dilate plusieurs fois jusqu'à son épaisseur d'origine exerçant une pression sur le tuyau et / ou fermant l'ouverture avec un bloc dense de charbon résistant au feu.



Description

Les manchons sont fabriqués en utilisant une enveloppe extérieure en acier inoxydable résistant avec une charnière et grenouillère de fixation.

Performances au feu

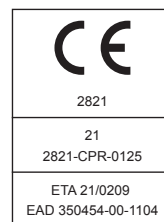
Des Manchons FX500 sont testés selon les dernières exigences européennes pour les applications aux murs et aux sols. Des essais avec d'autres normes nationales sont également disponibles.

- Classement au feu EN 13501-2 et marquage CE (ETA 14/0060)

- Murs souples (cloisons) ou parois rigides (maçonnerie, béton) d'une épaisseur minimale de 100mm
- Planchers rigides (béton) d'une épaisseur minimale de 150mm
- La plupart des essais sont réalisés avec des tuyaux non bouchés (U / U) avec des caractéristiques correspondants à tous types d'utilisation de tuyau en plastique notamment les tuyaux de ventilation
- Essais mécaniques et de durabilité correspondants à ETAG 026-2, Y₂ (usage

interne dans une plage complète de température ambiante y compris les températures inférieures à 0°C)

- Certification des produits tierce partie par UL international (certificat # UL-EU-00513)



Manchons Firebreak FX500 dans des planchers béton d'épaisseur minimale 150mm

Service pénétrant	Tuyau dediamètre extérieur (mm)	Épaisseur de la paroi du tuyau (mm)	Taille du collier	Performance du feu (minutes)
Tuyaux en PVC-U (EN 1329-1, EN 1452-2, EN 1453-1)	200–250	10,6	Sélectionner la taille du collier la plus proche égale ou supérieure au diamètre extérieur du tuyau (voir le tableau des dimensions du collier de tuyauterie)	Intégrité et isolation (EI) 120
	251–315	12,1		60
	251–400	3,2		240*

Remarque: tous les tuyaux ont été testés non-bouchés ce qui permet de couvrir tous les types d'utilisation (y compris les tuyaux de ventilation) sauf * qui a été bouché extérieur du four.

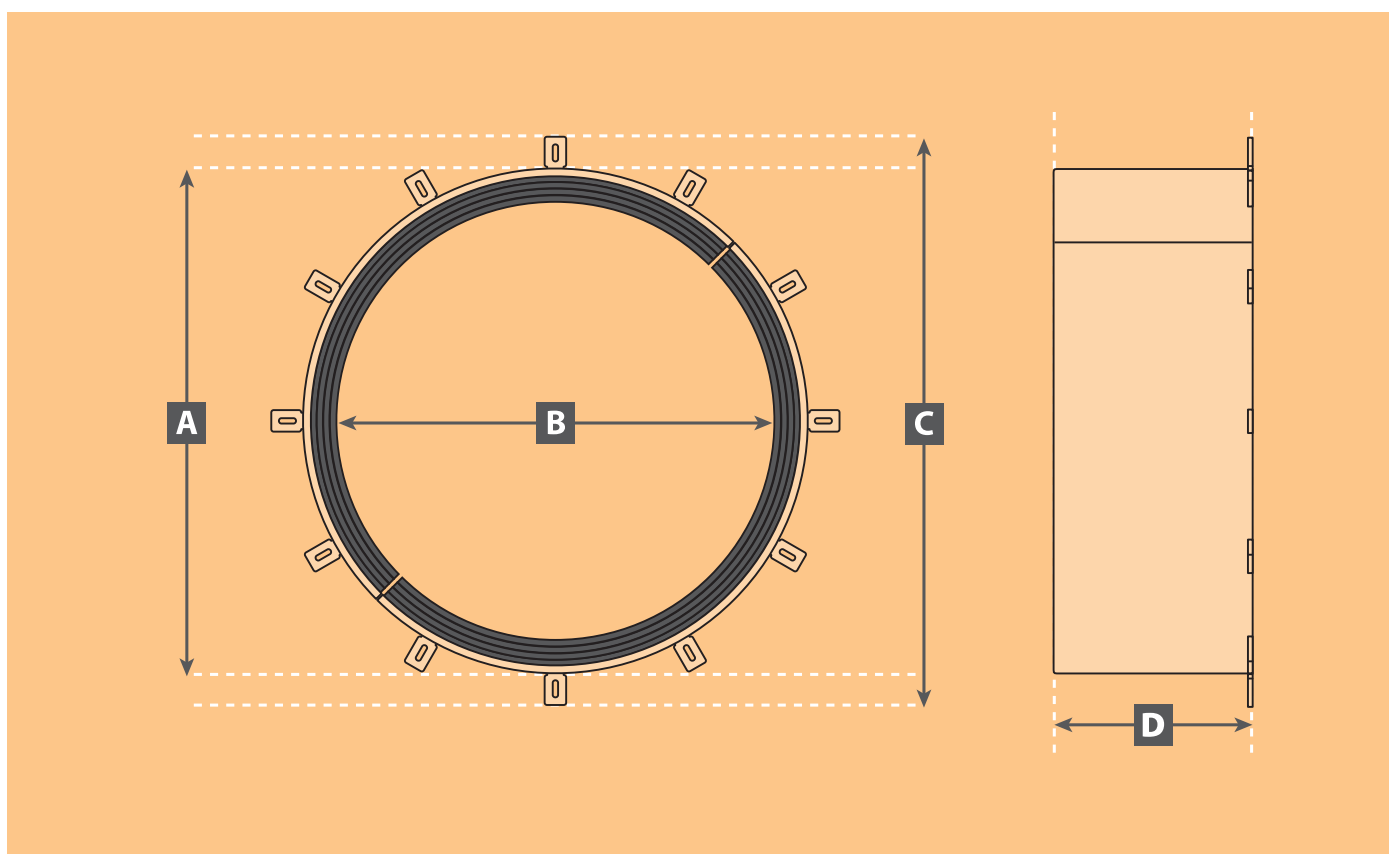
Manchons Firebreak FX500 utilisés en conjonction avec épaisseur minimum de 50 mm Firebreak Compound (mortier) joint de plancher supporté sur 50 mm épaisseur 140 kg / m³ coffrage de laine minérale en pierre

Service pénétrant	Tuyau dediamètre extérieur (mm)	Épaisseur de la paroi du tuyau (mm)	Taille du collier	Performance du feu (minutes)
Tuyaux en PVC-U (EN 1329-1, EN 1452-2, EN 1453-1)	200–250	10,6	Sélectionner la taille du collier la plus proche égale ou supérieure au diamètre extérieur du tuyau (voir le tableau des dimensions du collier de tuyauterie)	Intégrité et isolation (EI) 120
	251–315	12,1		60
	251–400	3,2		120*

Remarque: tous les tuyaux ont été testés non-bouchés ce qui permet de couvrir tous les types d'utilisation (y compris les tuyaux de ventilation) sauf * qui a été bouché extérieur du four.

Manchons Firebreak FX500 dans des murs d'une épaisseur minimale de 100mm

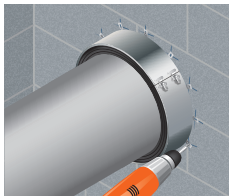
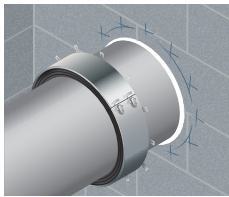
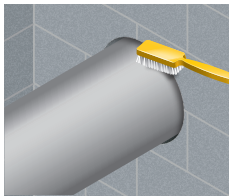
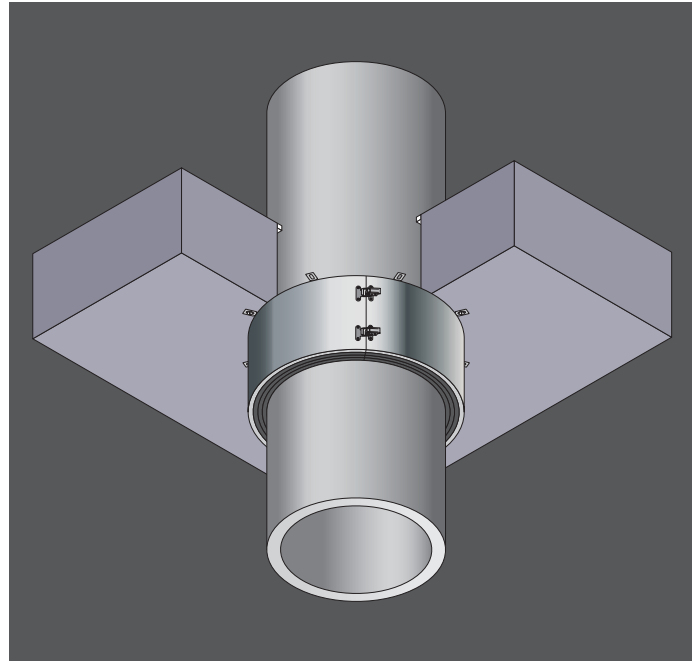
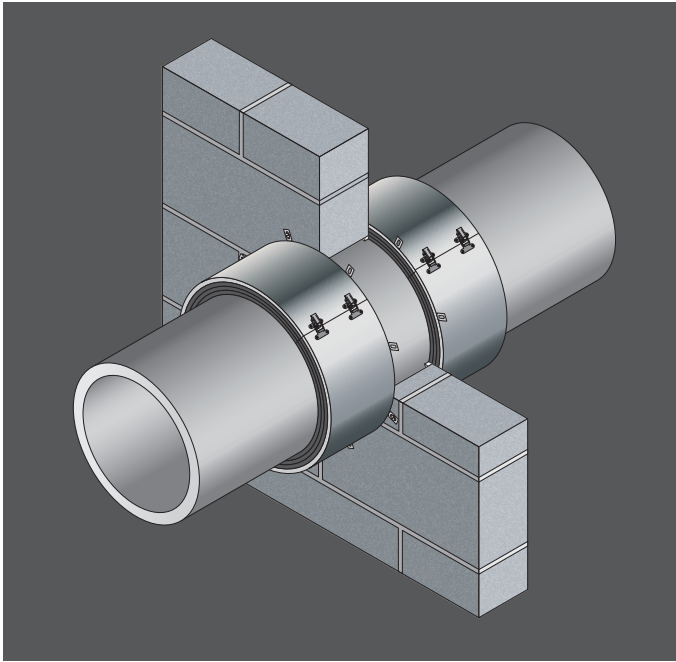
Service pénétrant	Substrat	Tuyau de diamètre extérieur (mm)	Épaisseur de la paroi du tuyau (mm)	Taille du collier	Performance du feu (minutes)
Tuyaux en PVC-U (EN 1329-1, EN 1452-2, EN 1453-1)	Cloison	200-250	10,6	Sélectionner la taille du collier la plus proche égale ou supérieure au diamètre extérieur du tuyau (voir le tableau des dimensions du collier de tuyauterie)	Intégrité et isolation (EI) 90
	Murs de parpaings	200-250	10,6		240
		251-400	21,1		120



Dimensions nominales des manchons Firebreak FX500

Taille du tuyau (mm)	Diamètre extérieur (mm) A	Diamètre intérieur (mm) B	Inclus cosses de fixation (mm) C	Hauteur (mm) D	Nombre de cosses
200	-	200	-	130	6
225	295	225	319	130	6
250	300	250	348	130	6
300	354	300	402	130	8
315	373	315	421	130	8
325	391	325	439	130	10
355	421	355	469	130	10
400	482	400	530	130	12

Les ouvertures des pattes de fixation ont une longueur de 6mm et peuvent être utilisées avec des vis M5.



Installation

- S'assurer que la surface de contact du manchon est lisse et non encombrée
- Nettoyer toute la saleté et les différents résidus
- Sceller les interstices autour du tuyau en utilisant Firebreak 22 Fire Resistant & Acoustic Sealant ou Firebreak Compound pour optimiser les performances d'étanchéité acoustiques et à la fumée froide
- Sélectionner des fixations en acier appropriés qui ne comptent pas de surcomposants en plastique pour adhérence (i.e. vis de maçonnerie en acier de 50mm x 8mm, minimum de 50mm de longueur pour les écrous en acier, ou chevilles de fixation en acier)
- Lorsque les trous pour les fixations doivent être pré-perçés, placer le collier autour du tuyau et marquer les positions de fixation sur le mur / plancher à travers les pattes de fixation avant de retirer et de percer des trous de tailles appropriées
- Fixez le collier autour du tuyau en utilisant le verrou coulissant ou le verrou à grenouillère. Positionnez les trous des pattes de fixation avec les trous pré-perçés le cas échéant

- Complétez la fixation mécanique à la surface en utilisant les fixations choisies

REMARQUE: Les manchons doivent être fixés des deux côtés des murs et seulement sur le côté du dessous pour le sols.

Considérations d'utilisation finale

Bien que les manchons Firebreak FX300 soient destinés à un usage interne, ils ont été soumis à des tests mécaniques et de durabilité et les composants intumescent ne sont pas affectés par l'humidité. Les manchons sont également appropriés pour une utilisation avec des températures inférieures à 0°C.

Maintenance

Aucune maintenance régulière n'est requise, bien qu'une inspection périodique des dommages possibles soit recommandée.

Stockage

Il est recommandé de stocker dans des conditions sèches entre 5°C et 40°C.

Durée de conservation

La durée de conservation est illimitée lorsque le produit est stocké dans les conditions recommandées.

Santé et sécurité

Veillez consulter la fiche de sécurité avant utilisation.



Since the product is applied under circumstances beyond our control, Neutron Fire Technologies Limited can accept no direct or consequential liability whether in contract or in tort, for the interpretations of such recommendations and reserves the right to modify the recommendations as necessary.

Translations in Dutch and French are exclusivity of Crico Engineering BV, and may not be reproduced in any way.