

# Firebreak 22

## brandwerende akoestische acrylkit

Firebreak 22 is een gemakkelijk aan te brengen, zeer flexibele polymeeremulsie afdichtmiddel ontworpen om brandbeveiliging te bieden waar interne laag bewegings- en/of akoestische voegen zijn vereist. Bij blootstelling aan hoge temperatuur zwelt het op tot een duurzame verkoling die de doorgang van rook en vuur gedurende maximaal 4 uur.

### Beschrijving

Firebreak 22 is een halogeenvrij, polymeerafdichtmiddel op emulsiebasis dat opzwellt wanneer blootgesteld aan temperaturen van meer dan 125°C om een duurzame afdichting te vormen die de doorgang van rook en vuur verhindert. Het is gemakkelijk aan te brengen en is ontworpen voor intern gebruik waar laag bewegend brandwerend en/of akoestisch afdichting nodig is.

Daarnaast is het ook uitgebreid brandgetest om brandafdichtingen over een breed gamma van leiding- en kabeldoorvoeringen aan te bieden door brand compartimenterende vloeren en wanden inclusief 100 mm dikke flexibele (gipskarton) schotten.

### Prestatie

Firebreak 22 is getest volgens de laatste Europese eisen voor toepassingen in muren en vloeren. Testen naar andere nationale normen zijn ook beschikbaar.

- Brandclassificatie volgens EN 13501-2 en CE-markering (ETA 21/0222 & 21/0213)
- Flexibele wanden (stijlwanden) of vaste muren (metselwerk, beton) van 100 mm minimale dikte
- Vaste (beton) vloeren van 150 mm minimale dikte
- Getest in combinatie met een breed gamma aan gemeenschappelijke bouwmaterialen, waaronder: metselwerk, staal, hout, gebundelde telecommunicatiekabels, groot vermogenkabels en stalen en koperen leidingen
- +/- 12,5% bewegingsvermogen (conform tot ISO 11600 F 12.5P)
- Mechanische en duurzaamheidstesten om EAD 350454-001104 & EAD 350141-00-1106; Z2 (0/+70°C) (intern gebruik met temperatuur bereik van 0°C tot +40°C en hoge luchtvochtigheid)

## TECHNISCHE FICHE



- Certificering van producten door derden met UL Internationaal (Certificaat # UL-EU-00597)
- Geluidsisolatie: Rw tot 59dB Geen vlamverspreiding bij testen volgens EN ISO 11923-2: 2010 met classificatie van klasse E volgens EN 13501-1:2007 + A1
- VOS-emissieclassificatie: M1 (hoogste Europese classificatie)

### Andere eigenschappen

- Kleur: Wit (andere kleuren beschikbaar in minimale bestelhoeveelheden)
- Soortelijk gewicht: 1,60 – 1,64
- Striptijd: 15 tot 60 minuten, afhankelijk onder voorwaarden
- Uithardingstijd: 5 tot 15 dagen voor een kraal van 20 x 15 mm
- Hardheid (Shore A): 25 – 30
- Schilderen: kan overschilderd worden met de meeste verven eenmaal volledig uitgehard

## TECHNISCHE FICHE

### Lineaire spleten in metselwerk/betonnen muren met een minimale dikte van 200 mm

Maximum opening (mm)	Toepassings-zijde	Minimum diepte (mm)	Achterwandmateriaal	Min. achterwand diepte (mm)	Brandweerstand (min)	
						Integriteit (E)
						Integriteit & isolatie (EI)
10	Eenzijdig	12	PE of steenmineraalwol	n.v.t.	240	240
10	Eenzijdig	10	PE of steenmineraalwol	n.v.t.	240	180
10	Tweezijdig	10	Steenmineraalwol*	25	240	240
20	Eenzijdig	22	PE of steenmineraalwol	n.v.t.	240	120
20	Eenzijdig	20	PE of steenmineraalwol	n.v.t.	240	90
30	Eenzijdig	25	PE of steenmineraalwol	n.v.t.	240	60
30	Tweezijdig	20	Steenmineraalwol*	25	240	240
30	Tweezijdig	15	Steenmineraalwol*	25	240	180

\*Nominale samengeperste dichtheid 90 kg/m<sup>3</sup>.

### Lineaire spleten in metselwerk/betonnen muren een minimale dikte van 150 mm

Maximum opening (mm)	Toepassings-zijde	Minimum diepte (mm)	Achterwandmateriaal	Min. achterwand diepte (mm)	Brandweerstand (min)	
						Integriteit (E)
						Integriteit & isolatie (EI)
20	Tweezijdig	10	PE of steenmineraalwol	n.v.t.	240	180
25	Tweezijdig	12,5	PE of steenmineraalwol	n.v.t.	240	180
30	Tweezijdig	15	PE of steenmineraalwol	n.v.t.	240	180
35	Tweezijdig	17,5	PE of steenmineraalwol	n.v.t.	240	180
40	Tweezijdig	20	PE of steenmineraalwol	n.v.t.	240	180
50	Tweezijdig	10	Firebreak 44 schuim	130	240	240
100	Tweezijdig	10	PE of steenmineraalwol	130	240	240

\*Nominale samengeperste dichtheid 90 kg/m<sup>3</sup>.

## TECHNISCHE FICHE

### Lineaire spleten in metselwerk/betonnen muren een minimale dikte van 150 mm

Maximum opening (mm)	Toepassings-zijde	Minimum diepte (mm)	Achterwandmateriaal	Min. achterwand diepte (mm)	Brandweerstand (min)	
					Integriteit (E)	Integriteit & isolatie (EI)
30	Tweezijdig	10	PE of steenmineraalwol	n.v.t.	180	60
30	Tweezijdig	15	PE of steenmineraalwol	n.v.t.	240	120
40	Tweezijdig	20	PE of steenmineraalwol	n.v.t.	240	120
50	Tweezijdig	10	Firebreak 44 schuim	80	240	120

### Linear openingen in scheidingswand naar scheidingswanden met een minimale dikte van 100 mm of soortgelijke scheidingswanden tot metselwerk/beton

Maximum opening (mm)	Toepassings-zijde	Minimum diepte (mm)	Achterwandmateriaal	Min. achterwand diepte (mm)	Brandweerstand (min)	
					Integriteit (E)	Integriteit & isolatie (EI)
25	Tweezijdig	10	Steenmineraalwol*	80	120	120

\*Nominale samengeperste dichtheid 90 kg/m<sup>3</sup>.

### Lineaire openingen in scheidingswanden met een minimale dikte van 100 mm tot metselwerk/beton

Maximum opening (mm)	Toepassings-zijde	Minimum diepte (mm)	Achterwandmateriaal	Min. achterwand diepte (mm)	Brandweerstand (min)	
					Integriteit (E)	Integriteit & isolatie (EI)
20	Tweezijdig	10	Steenmineraalwol*	15	120	120
20	Tweezijdig	25	Staalweefsel	n.v.t.	120	120

\*Nominale samengeperste dichtheid 90 kg/m<sup>3</sup>.

### Lineaire spleten tegen staal metselwerk/betonnen muren met een minimale dikte van 150 mm

Maximum opening (mm)	Toepassings-zijde	Minimum diepte (mm)	Achterwandmateriaal	Min. achterwand diepte (mm)	Brandweerstand (min)	
					Integriteit (E)	Integriteit & isolatie (EI)
30	Tweezijdig	10	PE of steenmineraalwol	n.v.t.	240	90
50	Tweezijdig	25	Steenmineraalwol**	50	240	240

\*\*Nominale samengeperste dichtheid 110 kg/m<sup>3</sup>.

## TECHNISCHE FICHE

### Lineaire spleten tegen staal in metselwerk/betonnen muren met een minimale dikte van 100 mm

Maximum opening (mm)	Toepassings-zijde	Minimum diepte (mm)	Achterwandmateriaal	Min. achterwand diepte (mm)	Brandweerstand (min)	
					Integriteit (E)	Integriteit & isolatie (EI)
30	Tweezijdig	10	PE of steenmineraalwol	n.v.t.	240	60
50	Tweezijdig	25	Steenmineraalwol**	50	240	120

\*\*Nominale samengeperste dichtheid 110 kg/m<sup>3</sup>.

### Lineaire spleten tegen hout in metselwerk/betonnen muren met een dikte van 150 mm

Maximum opening (mm)	Toepassings-zijde	Minimum diepte (mm)	Achterwandmateriaal	Min. achterwand diepte (mm)	Brandweerstand (min)	
					Integriteit (E)	Integriteit & isolatie (EI)
30	Tweezijdig	15	PE of steenmineraalwol	n.v.t.	180	180
50	Tweezijdig	25	Steenmineraalwol**	50	120	120

\*\*Nominale samengeperste dichtheid 110 kg/m<sup>3</sup>.

### Lineaire spleten tegen hout in metselwerk/betonnen muren met een minimale dikte 100 mm

Maximum opening (mm)	Toepassings-zijde	Minimum diepte (mm)	Achterwandmateriaal	Min. achterwand diepte (mm)	Brandweerstand (min)	
					Integriteit (E)	Integriteit & isolatie (EI)
30	Tweezijdig	20	PE of steenmineraalwol	n.v.t.	60	60
30	Tweezijdig	15	Steenmineraalwol*	70	120	120
50	Tweezijdig	25	Steenmineraalwol**	50	60	60

\*\*Nominale samengeperste dichtheid 90 kg/m<sup>3</sup>.

\*\*Nominale samengeperste dichtheid 110 kg/m<sup>3</sup>.

### Lineaire openingen tegen hout in metselwerk/betonnen muren met een minimale dikte van 92 mm

Maximum opening (mm)	Toepassings-zijde	Minimum diepte (mm)	Achterwandmateriaal	Min. achterwand diepte (mm)	Brandweerstand (min)	
					Integriteit (E)	Integriteit & isolatie (EI)
20	Tweezijdig	10	Firebreak 44 schuim	72	120	120

## TECHNISCHE FICHE

### Lineaire spleten in betonvloeren met een minimale dikte van 150 mm

Maximum opening (mm)	Toepassingszijde	Minimum diepte (mm)	Achterwandmateriaal	Min. achterwand diepte (mm)	Brandweerstand (min)	
					Integriteit (E)	Integriteit & isolatie (EI)
10	Niet aan vuurzijde	10	PE of steenmineraalwol	n.v.t.	240	120
20	Niet aan vuurzijde	10	PE of steenmineraalwol	n.v.t.	240	60
30	Niet aan vuurzijde	20	PE of steenmineraalwol	n.v.t.	120	60
30	Niet aan vuurzijde	10	Steenmineraalwol*	25	240	180
30	Tweezijdig	10	PE of steenmineraalwol	n.v.t.	240	180

\*Nominale samengeperste dichtheid 90 kg/m<sup>3</sup>.

### Lineaire spleten tegen staal in betonvloeren met een minimale dikte van 150 mm

Maximum opening (mm)	Toepassingszijde	Minimum diepte (mm)	Achterwandmateriaal	Min. achterwand diepte (mm)	Brandweerstand (min)	
					Integriteit (E)	Integriteit & isolatie (EI)
30	Tweezijdig	10	PE of steenmineraalwol	N/A	240	90

\*\*Nominale samengeperste dichtheid 110 kg/m<sup>3</sup>.

### Lineaire spleten tegen hout in betonvloeren met een minimale dikte van 150 mm

Maximum opening (mm)	Toepassingszijde	Minimum diepte (mm)	Achterwandmateriaal	Min. achterwand diepte (mm)	Brandweerstand (min)	
					Integriteit (E)	Integriteit & isolatie (EI)
30	Tweezijdig	10	PE of steenmineraalwol	n.v.t.	120	120
30	Tweezijdig	15	Steenmineraalwol*	120	180	180

\*Nominale samengeperste dichtheid 90 kg/m<sup>3</sup>.

Doorvoerafdichtingen in scheidingswanden of metselwerk/betonwanden met een minimale dikte van 100 mm

Max. opening (mm)	Type dienst-doorvoering	Toe-passings-zijde	Min. diepte (mm)	Achterwand materiaal	Min. achterwand diepte (mm)	Brandweerstand (min)		
							Integriteit (E)	Integriteit & isolatie (EI)
400 x 400	Blanco afdichting	Tweezijdig	10	Steen-mineraalwol*	80		120	120
	Stalen kabelladder/bak	Tweezijdig	10	Steen-mineraalwol*	80		120	90
	HD604.5 kabels tot 13 mm dia., enkel/gebundeld	Tweezijdig	10	Steen-mineraalwol*	80		120	60 (90)
	HD603.3 kabels tot 14 mm dia., enkel/gebundeld	Tweezijdig	10	Steen-mineraalwol*	80		120	60 (90)
	HD22.4 kabels tot 15 mm dia., enkel/gebundeld	Tweezijdig	10	Steen-mineraalwol*	80		120	45 (60)
	HD603.3 kabels tot 21 mm dia., enkel/gebundeld	Tweezijdig	10	Steen-mineraalwol*	80		120	30 (60)
	HD604.5 kabels tot 42 mm dia., enkel/gebundeld	Tweezijdig	10	Steen-mineraalwol*	80		120	60
	HD603.3 kabels tot 42 mm dia., enkel/gebundeld	Tweezijdig	10	Steen-mineraalwol*	80		120	30 (45)
	HD603.3 kabels tot 52 mm dia., enkel/gebundeld	Tweezijdig	10	Steen-mineraalwol*	80		120	30 (60)
	HD22.4 kabels tot 61 mm dia., enkel/gebundeld	Tweezijdig	10	Steen-mineraalwol*	80		120	45 (60)
	Tot 19 mm dia. koperen/stalen buis + 25 mm dikke doorlopende isolatie van mineraal wol	Tweezijdig	10	Steen-mineraalwol*	80		120	120
	Tot 67 mm dia. koperen/stalen buis + 25 mm dikke doorlopende isolatie van mineraal wol	Tweezijdig	10	Steen-mineraalwol*	80		120	90
	Tot 16 mm dia. aluminium buis	Tweezijdig	10	Steen-mineraalwol*	80		120	120
	Tot 32 mm dia. aluminium buis	Tweezijdig	10	Steen-mineraalwol*	80		90	90
	Tot 54 mm dia. koper buis	Tweezijdig	10	Steen-mineraalwol*	80		90	90
	Tot 89 mm dia. stalen buis	Tweezijdig	10	Steen-mineraalwol*	80		90	90
	Tot 32 mm dia. PVCU buis	Tweezijdig	10	Steen-mineraalwol*	80		120	120
	Tot 22 mm dia. PE buis	Tweezijdig	10	Steen-mineraalwol*	80		120	120
	Tot 22 mm dia. PP buis	Tweezijdig	10	Steen-mineraalwol*	80		45	45

\* Nominale samengeperste dichtheid 90 kg/m<sup>3</sup>.

## TECHNISCHE FICHE

### Doorvoerafdichtingen in scheidingswaden of metselwerk/betonwanden met een minimale dikte van 150 mm

Max. opening (mm)	Type dienst-doorvoering	Toe-passings-zijde	Min. diepte (mm)	Achterwand materiaal	Min. achterwand diepte (mm)	Brandweerstand (min)	
						Integriteit (E)	Integriteit & isolatie (EI)
120 dia.	HD604.5 kabels tot 42 mm dia., enkel/gebundeld	Tweezijdig	15	Steen-mineraalwol**	25	240	120
90 dia.	HD603.3 kabels tot 42 mm dia., enkel/gebundeld	Tweezijdig	15	Steen-mineraalwol**	25	240	60
110 dia.	Telecomskabels tot 21 mm dia., enkel/gebundeld	Tweezijdig	12	Steen-mineraalwol*	25	60	60
	Met staal gepantserde kabels tot 30 mm dia., enkel/gebundeld	Tweezijdig	10	Steen-mineraalwol**	130	120	60
	Tot 35 mm dia. koperen/stalen buis	Tweezijdig	10	Steen-mineraalwol*	25	90	-
400 x 400	Tot 35 mm dia. koperen/stalen buis + 19 mm dikke onderbroken nitrilrubber isolatie	Tweezijdig	10	Steen-mineraalwol*	130	90	90
	Tot 89 mm dia. koperen/stalen buis	Tweezijdig	10	Steen-mineraalwol*	130	120	30
	Tot 89 mm dia. koperen/stalen buis + 19 mm dikke onderbroken nitrilrubber isolatie	Tweezijdig	10	Steen-mineraalwol*	130	120	120

\* Nominale samengeperste dichtheid 90 kg/m<sup>3</sup>. \*\* Nominale samengeperste dichtheid 110 kg/m<sup>3</sup>.



Doorvoerafdichtingen in betonloeren met een minimale dikte van 150 mm

Max. opening (mm)	Type dienst-doorvoering	Toe-passings-zijde	Min. diepte (mm)	Achterwand materiaal	Min. achterwand diepte (mm)	Brandweerstand (min)	
						Integriteit (E)	Integriteit & isolatie (EI)
120 dia.	Telecomskabels tot 21 mm dia., enkel/gebundeld	Tweezijdig	12	Steen-mineraalwol**	25	240	90
	HD604.5 kabels tot 42 mm dia., enkel/gebundeld	Tweezijdig	20	Steen-mineraalwol**	25	120	60
90 dia.	HD603.3 kabels tot 42 mm dia., enkel/gebundeld	Tweezijdig	15	Steen-mineraalwol**	25	120	45
110 dia.	BS7671-6944XLH kabels tot 14 mm dia., enkel/gebundeld	Tweezijdig	10	Steen-mineraalwol**	130	240	120
	BS7671-6944LSH kabels tot 19 mm dia., enkel/gebundeld	Tweezijdig	10	Steen-mineraalwol*	130	240	90
	BS7671-6944XLH kabels tot 25 mm dia., enkel/gebundeld	Tweezijdig	10	Steen-mineraalwol*	130	240	90
350 x 150	Tot 19 mm dia. koperen/stalen buis + 25 mm dikke doorlopende isolatie van mineraal wol	Tweezijdig	10	Steen-mineraalwol*	130	240	240
	Tot 35 mm dia. koperen/stalen buis	Tweezijdig	10	Steen-mineraalwol*	130	240	-
150 dia.	Tot 35 mm dia. koperen/stalen buis + 19 mm dikke onderbroken nitrilerubber isolatie (minimaal 500 mm)	Tweezijdig	10	Steen-mineraalwol*	130	240	180
	Tot 35 mm dia. koperen/stalen buis + 40 mm dikke doorlopende isolatie van mineraal wol (minimaal 500 mm)	Tweezijdig	10	Steen-mineraalwol*	130	240	180
120 dia.	Tot 35 mm dia. koperen/stalen buis	Tweezijdig	15	Steen-mineraalwol*	25	240	180
350 x 150	Tot 63 mm dia. koperen/stalen buis + 25 mm dikke doorlopende isolatie van mineraal wol	Tweezijdig	10	Steen-mineraalwol*	130	240	180
150 dia.	Tot 89 mm dia. koperen/stalen buis	Tweezijdig	10	Steen-mineraalwol*	130	240	15
	Tot 35 mm dia. koperen/stalen buis + 25 mm dikke onderbroken nitrilerubber isolatie (minimaal 500 mm)	Tweezijdig	10	Steen-mineraalwol*	130	240	120
300 dia.	Tot 219 mm dia. stalen buis	Tweezijdig	20	Steen-mineraalwol*	25	180	120

Verpakkingsschema

Verpakking	Inhoud (ml)	Aantal per box	Boxen per pallet		Aantallen per pallet	
			Standard 4-wegs (1.2 x 1m)	Euro (1.2 x 0.8m)	Standard 4-wegs (1.2 x 1m)	Euro (1.2 x 0.8m)
Koker	310	25	64	48	1600	1200
Koker	310	12	132	100	1584	1200
Folie	600	12	78	72	936	864

**Levering, verpakking en gebruik**

Firebreak 22 wordt normaal geleverd in 310 ml patronen of folieverpakkingen van 600 ml.

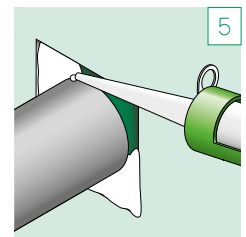
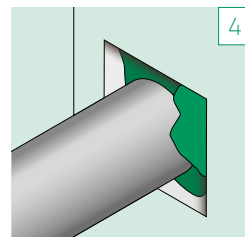
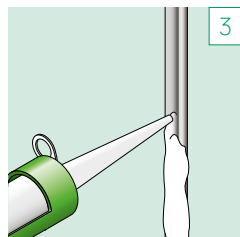
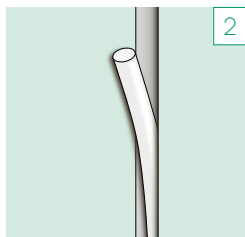
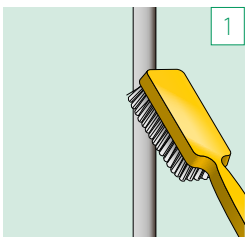
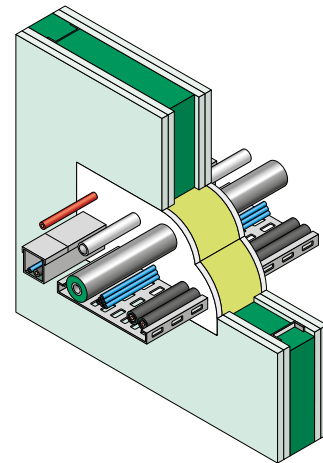
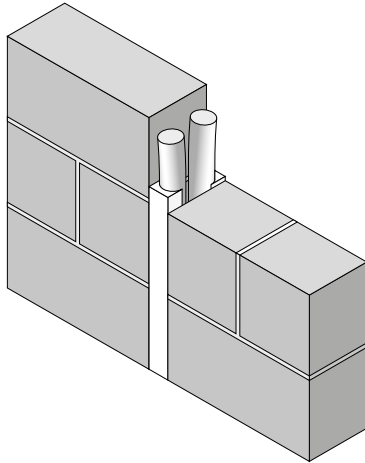
De hoeveelheid materiaal die nodig is om een lineaire opening af te dichten zonder rekening te houden met verspilling kan worden berekend met behulp van de volgende vergelijkingen met alle afmetingen gemeten in cm:

$\text{Spleetbreedte} \times \text{afdichtingsdiepte} \times \text{spleetlengte} / 310 = \text{aantal kokers van 310 ml nodig}$

$\text{Spleetbreedte} \times \text{afdichtingsdiepte} \times \text{spleetlengte} / 600 = \text{aantal benodigde folies van 600 ml}$

**OPMERKING:** Vermenigvuldig met 2 waar de opvulling aan beide zijden van scheidende structuur moet zijn.

## TECHNISCHE FICHE



### Installatie

1. Zorg ervoor dat de contactoppervlakken schoon en droog en stofvrij zijn  
Aanbrengen tussen 5°C en 40°C

### Lineaire spleten

2. Voor toepassingen met lineaire spleet, plaats de steunvulling of steenwol, zoals bepaald door afdichtingsontwerp, in de opening met een wrijvingspas in orde om de vereiste minimale diepte te regelen van afdichtmiddel
3. Spuit de kit in de opening en zorg ervoor dat de opening volledig is gevuld en bewerk het oppervlak glad binnen 15 minuten met een droog paletmes of spatel

### Dienstdoorvoeringen

4. Om dienstdoorvoeringen afdichtingen duw minerale wol strak om en tussen de dienstdoorvoering zodanig dat de opening volledig wordt

5. Spuit de kit over de blootgestelde vlakken van de afsluiting om ervoor te zorgen dat deze volledig zijn gevuld het oppervlak glad strijken binnen 15 minuten met behulp van een droog paletmes of spatel

### Onderhoud

Er is geen routineonderhoud vereist, hoewel periodieke keuring voor eventuele schade is aanbevolen. Alle gedichte doorvoeringen die gewijzigd zijn, moeten worden goedge maakt met behulp van Firebreak 22

### Opslag

Het wordt aanbevolen om in droge omstandigheden op te slaan tussen 5°C en 25°C. Houdbaarheid 24 maanden voor ongeopende kokers wanneer opgeslagen onder aanbevolen opslagcondities.

### Gezondheid en veiligheid

Raadpleeg voor gebruik het veiligheidsinformatieblad.