

# Firebreak 33

## brandwerende siliconekit

**Firebreak 33 is een gemakkelijk aan te brengen, zeer flexibele silicone afdichtmiddel ontworpen om brandbeveiliging te bieden waar hoge interne en externe bewegings- en/of akoestische voegen zijn vereist. Bij blootstelling aan hoge temperatuur zwelt het op tot een duurzame verkoling die de doorgang van rook en vuur gedurende maximaal 4 uur.**

### Beschrijving

Firebreak 33 is een ééndelig brandwerend neutraal uithardende siliconenkit met uitstekende flexibiliteit en akoestische prestaties. Wanneer onderworpen aan hoge temperaturen vormt het een duurzame verkoling die de doorgang beperkt van rook en vuur. Het is gemakkelijk toe te passen en is ontworpen voor interne of externe gebruik overal waar hoge interne beweging brandwerend is en/of akoestische voegen zijn vereist.

Daarnaast is het ook brandgetest voor brandafdichtingen rond metalen buizen en kabeldoorvoeringen door brandscheiding van vloeren en wanden.

### Prestatie

- Firebreak 33 is getest volgens de laatste Europese eisen voor toepassingen in muren en vloeren. Testen naar andere nationale normen zijn ook beschikbaar
- Brandclassificatie volgens EN 13501-2 en CE-markering (ETA 21/0223 & 21/0221)
- Flexibele wanden (stijlwanden) of vaste muren (metselwerk, beton) van 100mm minimale dikte
- Getest rond metalen buizen en gebundelde kabels
- Gebruik in harde (beton) vloeren van 150mm minimale dikte
- Uitstekende weerstand tegen inzakken en hechten aan meest voorkomende bouwsubstraten, waaronder: poreuze materialen, zonder gebruik van primers
- Lage modulus: tot +/- 25% beweging vermogen in constante bedrijfsomstandigheden
- Mechanische en duurzaamheidstesten volgens EAD 350454-00-1104 & EAD 350141-1106; X (-20° C/+70° C) (extern gebruik met blootstelling aan verwerking)

## TECHNISCHE FICHE

- Geluidsisolatie: Rw tot 60dB (BS EN ISO 10140-2: 2010) Geen vlamverspreiding bij testen volgens EN ISO11923-2: 2010, met classificatie E volgens EN 13501-1:2007 + A1
- Chemische bestendigheid: de uitgeharde kit is onaangetast door water, verdunde zuren en alkaliën, zeep en huishoudelijke wasmiddelen
- Bepaalde oplosmiddelen kunnen de uitgeharden rubber bij langdurig contact zacht maken en doen zwellen
- Voldoet aan de ISO 11600-norm met de classificatie – ISO 11600-F&G-25LM
- Productcertificering van derden met UL Internationaal (Certificaat # UL-EU-00708)

### Lineaire spleten in metselwerk/betonnen muren met een minimale dikte van 200 mm

Maximum opening (mm)	Toepassings-zijde	Minimum diepte (mm)	Achterwandmateriaal	Min. achterwand diepte (mm)	Brandweerstand (min)	
					Integriteit (E)	Integriteit & isolatie (EI)
15	Enkelzijdig	10	PE of steenmineraalwol	n.v.t.	240	180
15	Tweezijdig	10	Steenmineraalwol*	25	240	240
25	Enkelzijdig	15	PE of steenmineraalwol	n.v.t.	240	120
40	Tweezijdig	10	Steenmineraalwol*	25	240	240

\*Nominale samengeperste dichtheid 90 kg/m<sup>3</sup>.

### Lineaire spleten in metselwerk/betonnen muren met een minimale dikte van 150 mm

Maximum opening (mm)	Toepassings-zijde	Minimum diepte (mm)	Achterwandmateriaal	Min. achterwand diepte (mm)	Brandweerstand (min)	
					Integriteit (E)	Integriteit & isolatie (EI)
20	Tweezijdig	10	PE of steenmineraalwol	n.v.t.	240	240
40	Tweezijdig	20	PE of steenmineraalwol	n.v.t.	240	240

\*Nominale samengeperste dichtheid 90 kg/m<sup>3</sup>.

## TECHNISCHE FICHE

### Lineaire openingen in scheidingswand naar scheidingswanden met een minimale dikte van 100 mm of soortgelijke scheidingswanden tot metselwerk/beton

Maximum opening (mm)	Toepassings-zijde	Minimum diepte (mm)	Achterwandmateriaal	Min. achterwand diepte (mm)	Brandweerstand (min)	
					Integriteit (E)	Integriteit & isolatie (EI)
50	Tweezijdig	5	Steenmineraalwol*	90	120	120

\*Nominale samengeperste dichtheid 90 kg/m<sup>3</sup>.

### Lineaire openingen in scheidingswanden met een minimale dikte van 100 mm tot metselwerk/beton

Maximum opening (mm)	Toepassings-zijde	Minimum diepte (mm)	Achterwandmateriaal	Min. achterwand diepte (mm)	Brandweerstand (min)	
					Integriteit (E)	Integriteit & isolatie (EI)
30	Tweezijdig	10	PE of steenmineraalwol	n.v.t.	120	120

### Lineaire spleten in betonloeren met een minimale dikte van 150 mm

Maximum opening (mm)	Toepassings-zijde	Minimum diepte (mm)	Achterwandmateriaal	Min. achterwand diepte (mm)	Brandweerstand (min)	
					Integriteit (E)	Integriteit & isolatie (EI)
10	Niet aan vuurzijde	10	Steenmineraalwol*	25	240	180
20	Tweezijdig	10	PE of steenmineraalwol	n.v.t.	180	180
40	Niet aan vuurzijde	20	Steenmineraalwol*	25	240	120
40	Niet aan vuurzijde	20	E of steenmineraalwol	n.v.t.	240	240

\*Nominale samengeperste dichtheid 90 kg/m<sup>3</sup>.

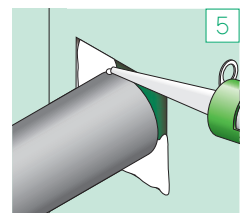
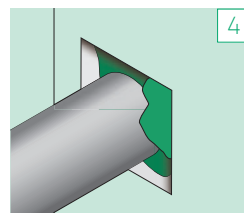
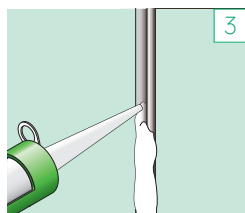
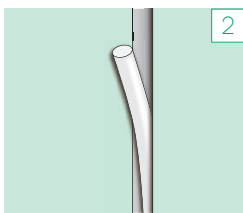
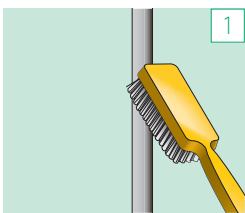
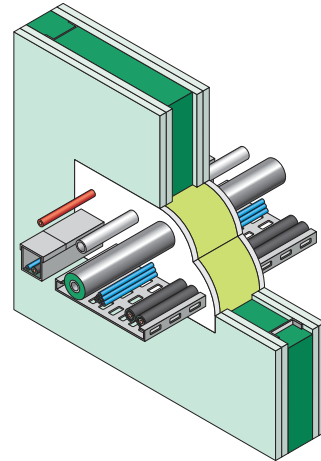
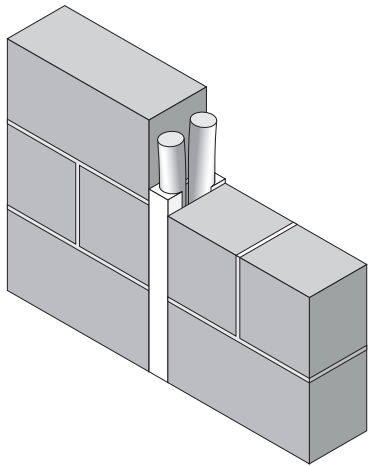
Doorvoerafdichtingen in metselwerk/betonwanden met een minimale dikte van 150 mm

Max. opening (mm)	Type dienst-doorvoering	Toe-passings-zijde	Min. diepte (mm)	Achterwand materiaal	Min. achterwand diepte (mm)	Brandweerstand (min)	
						Integriteit (E)	Integriteit & isolatie (EI)
60 dia.	HD604.5 kabels tot 13 mm dia., enkel/gebundeld	Beide zijden	10	Steen-mineraalwol*	130	240	240
	HD603.3 kabels tot 27 mm dia., enkel/gebundeld	Beide zijden	10	Steen-mineraalwol*	130	240	240
	HD604.5 kabels tot 42 mm dia., enkel/gebundeld	Beide zijden	10	Steen-mineraalwol*	130	240	240
80 dia.	Tot 38 mm dia. koper buis	Beide zijden	10	Steen-mineraalwol*	130	120	-
	Tot 38 mm dia. koper buis + 25 mm dikke onderbroken nitrilrubber isolatie**	Beide zijden	10	Steen-mineraalwol*	130	120	120
	Tot 40 mm dia. stalen buis	Beide zijden	10	Steen-mineraalwol*	130	240	120
	Tot 40 mm dia. stalen buis + 25 mm dikke onderbroken nitrilrubber isolatie**	Beide zijden	10	Steen-mineraalwol*	130	240	240

Verpakkingsschema

Verpakking	Inhoud (ml)	Aantal per box	Boxen per pallet		Aantallen per pallet	
			Standard 4-wegs (1.2 x 1m)	Euro (1.2 x 0.8m)	Standard 4-wegs (1.2 x 1m)	Euro (1.2 x 0.8m)
Koker	310	25	64	48	1600	1200
Koker	310	12	132	100	1584	1200
Folie	600	12	78	72	936	864

## TECHNISCHE FICHE



### Installatie

1. Zorg ervoor dat de contactoppervlakken schoon en droog en stofvrij zijn

Aanbrengen tussen 5°C en 40°C

### Lineaire spleten

2. Voor toepassingen met lineaire spleet, plaats de steunvulling of steenwol, zoals bepaald door afdichtingsontwerp, in de opening met een wrijvingspas in orde om de vereiste minimale diepte te regelen van afdichtmiddel
3. Spuit de kit in de opening en zorg ervoor dat de opening volledig is gevuld en bewerk het oppervlak glad binnen 15 minuten met een droog paletmes of spatel. Om dienstdoorvoeringen afdichten: duw minerale wol strak om en tussen de dienstdoorvoering zodanig dat de opening volledig wordt

### Dienstdoorvoeringen

4. Om dienstdoorvoeringen afdichten: duw minerale wol strak om en tussen de dienstdoorvoering zodanig dat de opening volledig wordt
5. Spuit de kit over de blootgestelde vlakken van de afsluiting om ervoor te zorgen dat deze volledig zijn gevuld. Het oppervlak glad strijken binnen 15 minuten met behulp van een droog paletmes of spatel

### Andere eigenschappen

- Kleur: wit (andere kleuren beschikbaar in minimale bestelhoeveelheden)
- Soortelijk gewicht: 1,25 – 1,30 @ 20°C
- Striptijd: 5 tot 10 minuten @ 23°C & 50%RH
- Kleefvrij: ongeveer 25 minuten @ 23°C & 50%RH
- Uithardingstijd: ongeveer 2-3 mm per 24uur @ 20°C & 50%RH
- Hardheid (Shore A): 20 – 28
- Extrudeerbaarheid g/min: 55 (standaard NMRPS 495A 3 mm/3 bar)
- Toepassingstemperatuurbereik: +5°C tot +40°C

### Mechanische eigenschappen op een 2 mm dikke film (NFT 46002)

- Modulus bij 100% rek: 0,37 Mpa
- Rek bij breuk: 550%
- Treksterkte: 1,5 Mpa

### Overwegingen voor eindgebruik

Firebreak 33 is bedoeld voor intern of extern gebruik en is onderworpen aan EN mechanisch en duurzaamheidstests ter ondersteuning van het hele gebruik met een breed temperatuurbereik van -20°C tot +70°C en directe blootstelling aan het weer.

### Onderhoud

Er is geen routineonderhoud vereist, hoewel periodieke keuring voor eventuele schade is aanbevolen. Alle afgedichte doorvoeringen die gewijzigd zijn moet worden goedge maakt met behulp van Firebreak 33.



## TECHNISCHE FICHE

### Levering, verpakking en gebruik

Firebreak 33 wordt normaal geleverd in 310 ml kokers of folieverpakkingen van 600 ml.

De hoeveelheid materiaal die nodig is om een lineaire opening af te dichten zonder rekening te houden met verspilling kan worden berekend met behulp van de volgende vergelijkingen met alle afmetingen gemeten in cm:

$\text{Spleetbreedte} \times \text{afdichtingsdiepte} \times \text{spleetlengte} / 310 = \text{aantal kokers van 310 ml nodig}$

$\text{Spleetbreedte} \times \text{afdichtingsdiepte} \times \text{spleetlengte} / 600 = \text{aantal benodigde folies van 600 ml}$

**OPMERKING:** Vermenigvuldig met 2 waar de opvulling aan beide zijden van scheidende structuur moet zijn.

### Opslag

Het wordt aanbevolen om in droge omstandigheden op te slaan tussen 5°C en 25°C.

### Houdbaarheid

12 maanden voor ongeopende kokers indien bewaard onder aanbevolen opslagcondities.

### Gezondheid en veiligheid

Raadpleeg voor gebruik het veiligheidsinformatieblad.

