

# Firebreak 55 brandwerende plamuur

## Handig in een kuip

**Firebreak 55 brandwerende niet uithardende plamuur is gemaakt van polymeer op siliconenbasis met extra brandwerende additieven, en is ontworpen voor de brandwerendheid van kleine kabeldoorvoeren door muren.**

### Beschrijving

Firebreak 55 brandwerende niet uithardende plamuur is een polymeer op siliconenbasis met extra brandwerende additieven. Het is ontworpen voor de brandwerendheid van muren te behouden wanneer ze gepenetreerd worden door elektrische bekabeling door kleine openingen. Bij brand vormt de brandwerende vulstoffen een dichte blok vuurvaste verkoling dat de doorgang van rook en vuur verhindert.

De niet-uithardende aard van het materiaal maakt het mogelijk voor gemakkelijke toekomstige wijzigingen van de brandafdichting te verwijderen van bestaande kabels of introductie van nieuwe kabels bij hergebruik van het plamuur om de brandafdichting te herstellen. Brandtesten zijn uitgevoerd in samenwerking met een reeks kabeldoorvoeren door brandcompartimentering 100 mm dik flexibele (gipskarton) schotten waardoor de resultaten toepasbaar zijn op beide partities en gemetselde muren van gelijke of grotere dikte.

### Prestatie

Firebreak 55 brandwerende niet uithardende plamuur is getest volgens de laatste Europese eisen voor toepassingen in muren en vloeren. Testen naar andere nationale normen zijn ook beschikbaar.

Brandclassificatie volgens EN 13501-2 en CE-markering (ETA 21/204)

- Flexibele wanden (stijlwanden) of vaste muren (metselwerk, beton) van 100 mm minimale dikte
- Getest op een breed gamma van type kabels
- Mechanische en duurzaamheidstesten volgens EAD 350454-00-1104;  $Y_2$  (-5°C / +70°C)

### Andere eigenschappen

- Kleur: Rood
- Soortelijk gewicht: 1,64 – 1,70
- Onthuidtijd: niet-instelbaar
- Uithardingstijd: niet-uithardend
- Activeringstemperatuur: Ca. 200°C
- Hardheid (Shore A): 12 – 15 (variabel met manipulatie)

## TECHNISCHE FICHE

Kabeldoorvoeringen in scheidingswanden of metselwerk/betonwanden met een minimale dikte van 100 mm, afgedicht met een minimale diepte van 20 mm Firebreak 55plamuur aan beide zijden

Doorvoeringen	Brandweerstand (min)	
	Integriteit (E)	Integriteit & isolatie (EI)
Elektrische kabels – Type A1, in een bundel van maximaal 10	120	120
Elektrische kabels – Type A2, in een bundel van maximaal 10	120	90
Elektrische kabels – Type A3, in een bundel van maximaal 5	120	90
Elektrische kabel – Type C1, enkele kabel	120	90
Elektrische kabel – Type C2, enkele kabel	120	90
Elektrische kabel – Type C3, enkele kabel	120	60
Elektrische kabel – Type D1, enkele kabel	120	60
Elektrische kabel – Type D2, enkele kabel	120	120
Elektrische kabels – Type E, in een bundel van maximaal 4	120	120
Elektrische draad – Type G1 tot 18 mm diameter, enkele kabel	120	45
Elektrische draad – Type G2 tot 24 mm diameter, enkele kabel	120	60
Telecommunicatiekabels tot 21 mm diameter in een bundel tot 32	120	120
Telecommunicatiekabels tot 21 mm diameter in een bundel van maximaal 144	120	60
22 mm koper buis	120	120
22 mm stalen buis	120	120
42 mm stalen buis	120	60

Type A1 kabel = 5 x 1,5 mm<sup>2</sup> aderige HD603.3 elektrische kabel met PVC isolatie, PVC mantel en 14 mm diameter.

Type A2 kabel = 5 x 1,5 mm<sup>2</sup> aderige HD22.4 elektrische kabel met EPR isolatie, PO mantel en 11,2-14,4 mm diameter.

Type A3 kabel = 5 x 1,5 mm<sup>2</sup> kern HD604.5 elektrische kabel met XLPE isolatie, EVA mantel en 13 mm diameter.

Type C1 kabel = 4 x 95 mm<sup>2</sup> kern HD604.5 elektrische kabel met XLPE isolatie, EVA mantel en 42 mm diameter.

Type C2 kabel = 4 x 95 mm<sup>2</sup> aderige HD22.4 elektrische kabel met EPR isolatie, PO mantel en 48,4-61 mm diameter.

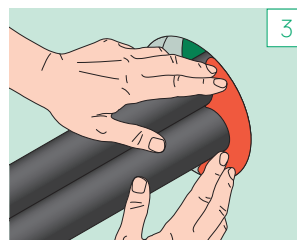
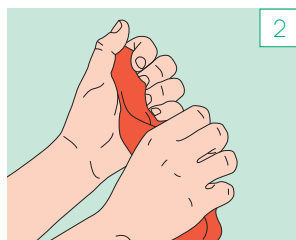
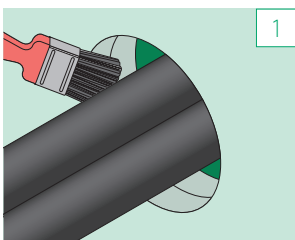
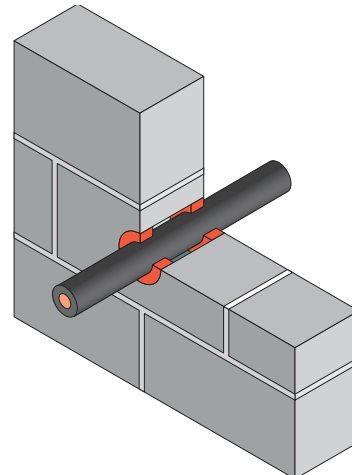
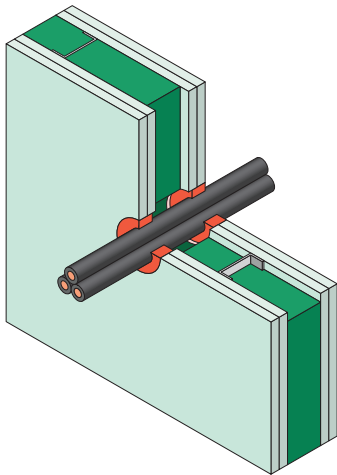
Type D1 kabel = 4 x 185 mm<sup>2</sup> kern HD603.3 elektrische kabel met PVC isolatie, PVC mantel en 52 mm diameter

Type E kabel = 1 x 185 mm<sup>2</sup> kern HD603.3 elektrische kabel met PVC isolatie, PVC mantel en 23-27 mm diameter.

Type G1 draad = 1 x 95 mm<sup>2</sup> H07V-R HD 21.3 elektrische draad met PVC isolatie en 14,1-17,1 mm diameter.

Type G2-draad = 1 x 185 mm<sup>2</sup> H07V-R HD 21,3 elektrische draad met PVC-isolatie en 19,3-23,3 mm diameter.

## TECHNISCHE FICHE



### Installatie

1. Zorg ervoor dat de contactoppervlakken schoon en droog en stofvrij zijn  
Aanbrengen tussen 5°C en 40°C  
Kneed de plamuur met de hand tot deze volledig kneedbaar is
2. Druk met de vingers het plamuur in de opening rond en tussen de kabels en zorg ervoor dat de opening volledig gesloten is met het plamuur tot een minimale diepte van 20 mm
3. Herhaal de procedure op het tegenovergestelde kant van de muur

### Overwegingen voor eindgebruik

Firebreak 55 Brandwerende niet-uithardende plamuur is bedoeld voor intern gebruik en is onderworpen aan EN mechanische en duurzaamheidstesten ter ondersteuning van het gebruik in een breed temperatuurbereik van -5°C tot +70°C en in hoge luchtvochtigheid

### Onderhoud

Er is geen routineonderhoud vereist, hoewel periodieke keuring voor eventuele schade is aanbevolen. Alle afgedichte doorvoeringen die gewijzigd zijn moet worden goedge maakt met behulp van Firebreak 55.

### Levering, verpakking en gebruik

Firebreak 55 Brandwerende niet-uithardende plamuur wordt geleverd in hersluitbare plastic kuip van 1 kg, normaal verpakt in dozen van 6 (395 mm x 270 mm x 145 mm hoog, 6,38 kg). Opslag Het wordt aanbevolen om in droge omstandigheden op te slaan tussen 5°C en 35°C.

### Houdbaarheid

Minimaal 24 maanden bewaard onder aanbevolen opslagcondities.

### Gezondheid en veiligheid

Raadpleeg voor gebruik het veiligheidsinformatieblad.