

Firebreak 66

opzwellende drukafdichting

Zet uit om kunststofbuizen bij brand te sluiten

Firebreak 66 is een ééncomponent opschuimende acrylkit die uitzet bij brand met hoge druk om openingen af te dichten in brandcompartimenterende structuren wanneer doorvoeringen door kunststofbuizen, metaalbuizen met brandbare isolatie en enkelvoudige of gebundelde kabels.

Beschrijving

Firebreak 66 is een halogeenvrije polymeer op emulsie gebaseerde kit ontworpen om de brandwerendheid te behouden van vloer en muren wanneer ze worden doorgevoerd met kunststofbuizen en metaalbuizen met doorlopende brandbare isolatie. Onder brandomstandigheden zet de opzwellende vulstof uit tot vele malen de oorspronkelijke dikte die druk uitoefent op de onthardingsbuis en/of isolatie die de doorgang afsluit van rook en vuur met een dichte blok vuurvaste verkoling.

Brandtesten zijn uitgevoerd in samenwerking met een reeks van leiding- en kabeldoorvoeringen voor brandcompartimentering van vloeren en wanden inclusief 100 mm dikke flexibele (gipskarton) wanden.

Prestatie

Firebreak 66 is getest volgens de laatste Europese eisen voor toepassingen in muren en vloeren.

- Brandclassificatie volgens EN 13501-2 en CE-markering (ETA 21/0205)
- Flexibele wanden (stijlwanden) of vaste muren (metselwerk, beton) van 100 mm minimale dikte
- Vaste (beton)vloeren van 150 mm minimale dikte
- Getest in combinatie met kunststofbuizen tot 160 mm diameter
- Classificatie: ISO 11600 F 7.5P
Mechanische en duurzaamheidstesten volgens EAD 350454-00-1104; Y₂ (-5°/70°C) (internegebruik met een temperatuurbereik van -5°C tot +70°C en hoge luchtvochtigheid)
- Geluidsisolatie: Rw tot 57dB (BS EN ISO 10140-2:2010)
- VOS-emissieclassificatie: M1 (hoogste Europese classificatie)
- Productcertificering van derden met UL Internationaal (Certificaat # UL-EU-00704-CPR)

TECHNISCHE FICHE

Kunststofbuizen in scheidingswanden of metselwerk/betonnen wanden met een minimale dikte van 100 mm

Dicht beide zijden af met een rug van steenmineraalwol (33 kg/m³) indien nodig

Doorvoeringen	Minimum diepte (mm)	Minimum ringvormige ruimte (mm)	Brandweerstand (min)	
			Integriteit (E)	Integriteit & isolatie (EI)
PVC-U buis tot 20 mm diameter x 1 mm wanddikte	30	6	120	120
PVC-U-buis tot 40 mm diameter x 1,9-3,0 mm wanddikte	30	10	120	90
PVC-U-buis tot 110 mm diameter x 1,8 mm wanddikte	30	20	120	90
HDPE-buis tot 32 mm diameter x 2 mm wanddikte	30	10	120	90
HDPE-buis tot 40 mm diameter x 2,4-3,7 mm wanddikte	30	10	120	90
HDPE-buis tot 75 mm diameter x 4,5 mm wanddikte	30	15	120	60
HDPE-buis tot 75 mm diameter x 4,6-6,8 mm wanddikte	30	15	120	60
HDPE-buis tot 110 mm diameter x 8,2 mm wanddikte	30	25	120	120
HDPE-buis tot 160 mm diameter x 10,2 mm wanddikte	30	25	120	120
PP-buis tot 50 mm diameter x 4,6 mm wanddikte	30	15	120	45

PP-buis tot 50 mm diameter x 4,6 mm wanddikte

Kunststofbuizen in metselwerk/betonnen wanden met een minimale dikte van 150 mm

Dicht beide zijden af met een rug van steenmineraalwol (33 kg/m³) indien nodig

Doorvoeringen	Minimum diepte (mm)	Minimum ringvormige ruimte (mm)	Brandweerstand (min)	
			Integriteit (E)	Integriteit & isolatie (EI)
PVC-U-buis tot 40 mm diameter x 3,0 mm wanddikte	40	20	240	240
PVC-U-buis tot 55 mm diameter x 2,2 mm wanddikte	40	25	180	180
PVC-U-buis tot 160 mm diameter x 4 mm wanddikte	50	20	90**	60**
HDPE-buis tot 40 mm diameter x 3 mm wanddikte	40	20	240	240
MLCP*-buis tot 16 mm diameter x 2,4 mm wanddikte	40	10	180	180
MLCP*-buis tot 20 mm diameter x 2,5 mm wanddikte	40	7.5	120	120
MLCP*-buis tot 20 mm diameter x 2,5 mm wanddikte	40	15	180	180
MLCP*-buis tot 25 mm diameter x 3,0 mm wanddikte	40	15	180	90
MLCP*-buis tot 40 mm diameter x 4,0 mm wanddikte	40	20	180	15
MLCP*-buis tot 63 mm diameter x 6,0 mm wanddikte	40	25	60	60

**Meerlagen composietbuis (PE-RT/Al/PE-RT). **100 mm minimale wanddikte.*

TECHNISCHE FICHE

Metalen buizen met doorlopende isolatie van brandbaar schuimrubber in metselwerk/ betonwanden met een minimale dikte van 150 mm

Dicht beide zijden af met een rug van steenmineraalwol (33 kg/m³) indien nodig

Doorvoeringen	Isolatie­dikte (mm)	Minimum diepte (mm)	Minimum ringvormige ruimte (mm)	Brandweerstand (min)	
				Integriteit (E)	Integriteit & isolatie (EI)
Stalen buis tot 89 mm Ø x 1,5 mm minimale wanddikte	13-25	30	10-15	120	90
Stalen buis tot 115 mm Ø x 2 mm minimale wanddikte	19-32	30	10-15	120	90
Stalen buis tot 219 mm Ø x 7 mm minimale wanddikte	40	30	20	120*	120*

*130 mm minimale scheidingswanddikte.

Metalen buizen met doorlopende isolatie van brandbaar schuimrubber onderbroken bij afdichting in metselwerk/betonwanden met een minimale dikte van 150 mm

Dicht beide zijden af met een rug van steenmineraalwol (33 kg/m³) indien nodig

Doorvoeringen	Isolatie­dikte (mm)	Minimum diepte (mm)	Minimum ringvormige ruimte (mm)	Brandweerstand (min)	
				Integriteit (E)	Integriteit & isolatie (EI)
Koper/stalen buis tot 35 mm Ø x 1,5 mm min. wanddikte	Neen	10	N/A	240	30
Koper/stalen buis tot 35 mm Ø x 1,5 mm min. wanddikte	25	10	N/A	240	180*
Stalen buis tot 40 mm Ø x 3,2 mm minimale wanddikte	Neen	10	N/A	180	20
Stalen buis tot 40 mm Ø x 3,2 mm minimale wanddikte	25	10	N/A	240	180

*120 minuten met 500 mm lokale isolatie.

TECHNISCHE FICHE

Kunststofbuizen in betonvloeren met een minimale dikte van 150 mm

Dicht beide zijden af met een rug van steenmineraalwol (33 kg/m³) indien nodig

Doorvoeringen	Minimum diepte (mm)	Minimum ringvormige ruimte (mm)	Brandweerstand (min)	
			Integriteit (E)	Integriteit & isolatie (EI)
PVC-U buis tot 20 mm diameter x 1,5 mm wanddikte	20	6	240	240
PVC-U buis tot 40 mm diameter x 1,9 mm wanddikte	30	10	240	240
PVC-U-buis tot 50 mm diameter x 1,9 mm wanddikte	30	15	60	60
PVC-U buis tot 110 mm diameter x 1,8 mm wanddikte	40	20	240	240
HDPE-buis tot 20 mm diameter x 1 mm wanddikte	20	6	240	240
HDPE-buis tot 40 mm diameter x 2,4 mm wanddikte	30	10	60	60
HDPE-buis tot 160 mm diameter x 9,5 mm wanddikte	30	15	180	180
HDPE-buis tot 160 mm diameter x 9,5 mm wanddikte	40	25	120	45
MLCP*-buis tot 16 mm diameter x 2,4 mm wanddikte	40	10	240	90
MLCP*-buis tot 20 mm diameter x 2,5 mm wanddikte	40	7.5	120	15
MLCP*-buis tot 20 mm diameter x 2,5 mm wanddikte	40	15	240	240
MLCP*-buis tot 25 mm diameter x 3,0 mm wanddikte	40	15	240	20
MLCP*-buis tot 40 mm diameter x 4,0 mm wanddikte	40	20	90	90

*Meerlaagse composietbuis (PE-RT/Al/PE-RT).

TECHNISCHE FICHE

Metalen buizen met doorlopende isolatie van brandbaar schuimrubber in betonvloeren met een minimale dikte van 150 mm

Dicht beide zijden af met een rug van steenmineraalwol (33 kg/m³) indien nodig

Doorvoeringen	Isolatiedikte (mm)	Minimum diepte (mm)	Minimum ringvormige ruimte (mm)	Brandweerstand (min)	
				Integriteit (E)	Integriteit & isolatie (EI)
Stalen buis tot 89 mm Ø x 1,5 mm minimale wanddikte	13	40/20*	10	120	120
Stalen buis tot 219 mm Ø x 7 mm minimale wanddikte	40	40/20*	20	120	90

Metalen buizen met en zonder doorlopende isolatie van brandbaar schuimrubber onderbroken bij afdichting in betonvloeren met een minimale dikte van 150 mm

Dicht beide zijden af met een rug van steenmineraalwol (33 kg/m³) indien nodig

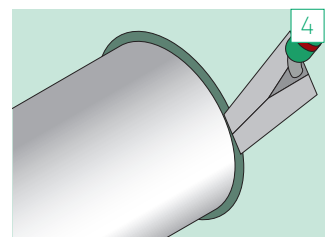
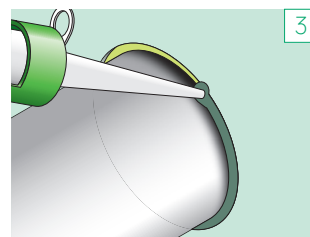
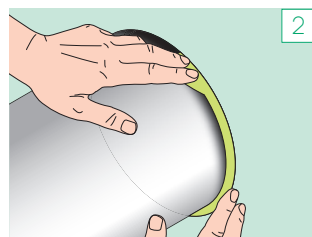
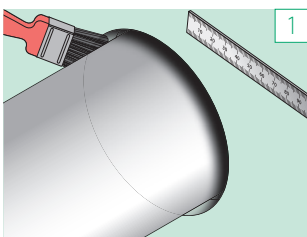
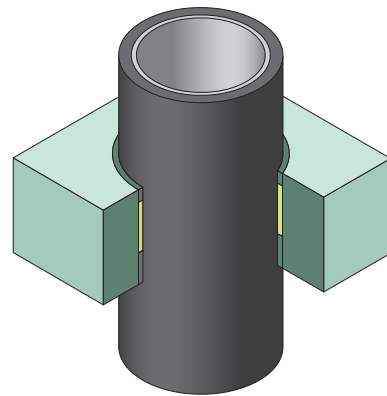
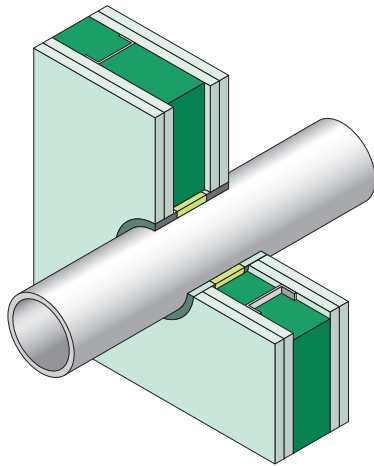
Doorvoeringen	Isolatiedikte (mm)	Minimum diepte (mm)	Minimum ringvormige ruimte (mm)	Brandweerstand (min)	
				Integriteit (E)	Integriteit & isolatie (EI)
Stalen buis tot 40 mm Ø x 3,2 mm minimale wanddikte	Neen	10	n.v.t.	240	60
Stalen buis tot 40 mm Ø x 3,2 mm minimale wanddikte	30	10	n.v.t.	240	240

Kabels in metselwerk/betonnen wanden met een minimale dikte van 150 mm

Dicht beide zijden af met een rug van steenmineraalwol (33 kg/m³) indien nodig

Doorvoeringen	Isolatiedikte (mm)	Minimum diepte (mm)	Minimum ringvormige ruimte (mm)	Brandweerstand (min)	
				Integriteit (E)	Integriteit & isolatie (EI)
1x HD603.3 kabel, 23 mm tot 27 mm diameter	80	10	0	240	240
HD604.5-kabels, tot 13 mm diameter, enkel/gebundel	80	10	0	240	90
1x HD604.5-kabel, 42 mm tot 45,5 mm diameter	80	10	0	240	90

TECHNISCHE FICHE



Installatie

1. Zorg ervoor dat de contactoppervlakken schoon en droog en stofvrij zijn

Aanbrengen tussen 5°C en 40°C

Controleer of de minimaal vereiste ringvormige er is ruimte vrij rond de buis

Waar nodig losse steenmineraal wol pakken en strak rond de doordringende buis duwen terwijl we rekening houden met de volgende toepassing van de gespecificeerde minimumdiepte van Firebreak 66

2. Beschiet de Firebreak 66 in de opening om volledig te vullen rond de doordringende buis
3. Gebruik een natte spatel voorzichtig de afdichtmiddel om een vlak oppervlak te vormen dat gelijk ligt met de vlak van het oppervlak van de muur, plafond/plafond of vloerafwerking

4. Herhaal de procedure aan de andere kant van de muur/vloer

Gereedschap na gebruik reinigen met zeep en warm water

Overwegingen voor eindgebruik

Firebreak 66 is bedoeld voor intern gebruik en is onderworpen aan EN mechanische en duurzaamheidstesten ter ondersteuning van het gebruik in een breed temperatuurbereik van -5°C tot +70°C en in hoge luchtvochtigheid.

Onderhoud

Er is geen routineonderhoud vereist, hoewel periodieke keuring voor eventuele schade is aanbevolen. Alle afgedichte doorvoeringen die gewijzigd zijn moet worden goedge maakt met behulp van Firebreak 66.



Levering, verpakking en gebruik

Firebreak 66 wordt geleverd in 310 ml of 600 ml kokers.

Opslag

Het wordt aanbevolen om in droge omstandigheden op te slaan tussen 5°C en 35°C. Houdbaarheid 12 maanden bewaard onder aanbevolen opslagcondities.

Gezondheid en veiligheid Raadpleeg voor gebruik het veiligheidsinformatieblad.

Andere eigenschappen

- Kleur: Grijs
- Soortelijk gewicht: 1,30 -1,40
- Onthuidtijd: (23°C/50%RV): 15-30 min
- Uithardingstijd: (23°C/50%RH): 3 mm/24 uur (afhankelijk van spleetgrootte en situatie)
- Activeringstemperatuur: Ca. 150°C
- Uitbreidingsfactor (ASTM E2786-10): 19:1