

Firebreak FX200

brandwerende inbouwstrip

Firebreak FX200 brandwerende stroken zijn ontworpen om de vuurweerstand te behouden van vloer en wanden bij doordringing van kunststof leidingen. Bij brand zet het opzwellende stripmateriaal uit tot vele malen de oorspronkelijke dikte die druk uitoefent op de onthardingsbuis en sluit de opening met een blok van vuurvaste verkoling dicht.

Beschrijving

FX200 brandwerende strip bestaat uit een contante 10 meter rol van duurzaam opzwellend materiaal in een zelfdoserende doos, die de installateur toelaat om de gewenste lengte van de strip ter plaatse af te snijden volgens de verschillende buismaten.

Prestatie

FX200 brandwerende strip zijn getest volgens de laatste Europese eisen voor toepassingen in muren en vloeren. Testen naar andere nationale normen zijn ook beschikbaar

Brandclassificatie volgens EN 13501-2 en CE-markering (ETA 21/0208)

- Flexibele wanden (stijlschotten) of volle muren (metselwerk, beton) van 100 mm minimale dikte

- Volle (beton) vloeren van 150 mm minimale dikte
- Alle tests uitgevoerd met ingekapte buizen (**U/U**) met specificatie van toepassing voor alle soorten gebruik van plastic pijpuiteinden, **inclusief ventilatiebuizen. Exclusief PP leidingen.**
- Mechanische en duurzaamheidstesten om EAD 350454-00-1104; Y₂ (intern gebruik binnen volledige omgevingstemperatuurbereik inclusief temperaturen lager dan 0°C)
- Certificering van producten door derden met UL Internationaal (Certificaat # UL-EU-00597)



Firebreak FX200 strip in scheidingswanden of metselwerk/betonnen wanden met een minimale dikte van 100 mm

Doordringende buis	Buitendiameter (mm)	Buiswand (mm)	Vereist aantal wikkellagen	Brandweerstand (min)	
				Integriteit (E)	Integriteit & isolatie (EI)
PVC-U buis (EN 1329-1, EN 1452-2, EN 1453-1)	20-55	2.0	1	120	90 (120**)
	56-110	3.7-6.6	2	90	90
	56-110	6.6	2	120	90
	56-110	6.5	3	120	180
	111-125	6.6	2	120	180
	111-125	6.5	3	120	90
	126-160	9.5	4	120	120
	161-200	6.2	7	120	120
PE buis (EN 1519-1, EN 12201-2, EN1266-1)	20-50	4.6	2	120	120
ABS buis (EN 1455-1)					
SAN+PVC buis (EN 1565-1)	51-90	5.1	3	120	120
MLCP buis	16	2.0	1	120	120
	17-40	4.0	1	90	60
Koper/staalbuis + 19 mm brandbare nitrilrubber isolatie	12-54	0.8-14.2	2	60	60
Telecom bundelkabels (< / = 21 mm)	tot 100	n.v.t.	2	120	30
Telecom bundelkabels (< / = 21 mm) + 300 mm brede isolatiewikkel*	tot 100	n.v.t.	2	120	90

*Isolatiewikkel is een isolerende folie van 300 mm breed x 5 mm dik. Het wordt aan beide zijden van een afdichting in een enkele laag rond de services bevestigd om de brandprestaties van de afdichting te vergroten. **Prestaties in scheidingswand/wand van minimum dikte 130 mm.

Firebreak FX200 strip in metselwerk/betonnen wanden met een minimale dikte van 150 mm

Doordringende buis	Buitendiameter (mm)	Buiswand (mm)	Vereist aantal wikkellagen	Brandweerstand (min)	
				Integriteit (E)	Integriteit & isolatie (EI)
Staalbuis + 13 mm brandbare nitrilrubber isolatie	12-48	0.8-14.2	2	240	180
Staalbuis + 19 mm brandbare nitrilrubber isolatie	12-114	2-14.2	3	240	90
Staalbuis + 25 mm brandbare nitrilrubber isolatie	12-220	6.4-14.2	4	240	45

Firebreak FX200 wikkel in metselwerk/betonnen wanden met een minimale dikte van 150 mm

Doordringende buis	Buitendiameter (mm)	Buiswand (mm)	Vereist aantal wikkellagen	Brandweerstand (min)	
				Integriteit (E)	Integriteit & isolatie (EI)
PVC-U buis (EN 1329-1, EN 1452-2, EN 1453-1)	20-55	2.0	2	240	240
	20-82	3.3	2	120	120
PE buis (EN 1519-1, EN 12201-2, EN1266-1) ABS buis (EN 1455-1) SAN+PVC buis (EN 1565-1)	20-55	3.2	2	120	120
Koperen/stalen buis + ontvlambaar nitril rubber isolatie van 19 mm	12-25	0.8-14.2	1	120	120
Kabels gegroepeerd type: C3** (\leq 21 mm)	tot 100	N/A	1‡	120	120
Kabels gegroepeerd type A3** tot 15 mm diameter (\leq 21 mm)	tot 100	N/A	1‡	120	120

**Kabelreferentie F van BS EN 1366-3: 2009 – tabel A1. ‡ 1# 75 mm brede of 2# aangrenzende 50 mm brede stroken Sealstrip gepositioneerd in het midden van de muurdiepte en ruimte tussen en rond Firebreak 44 met schuim gevulde kabels.

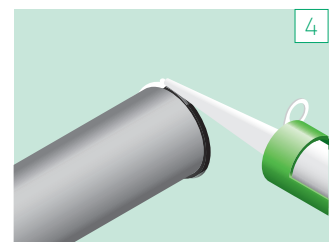
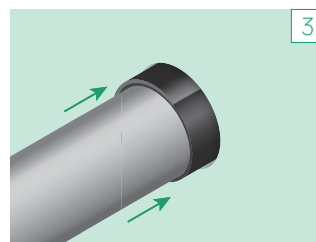
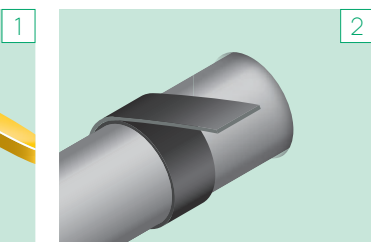
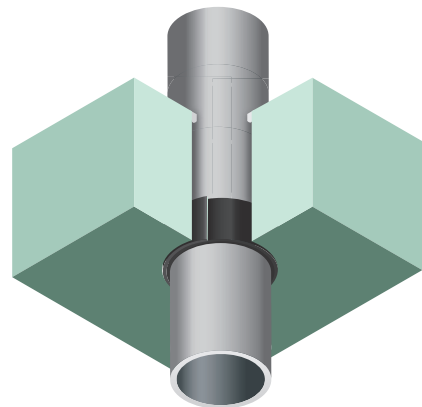
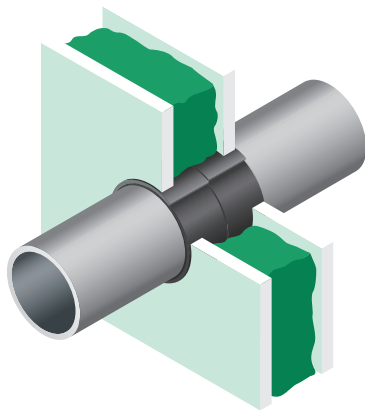
Firebreak FX200 strip in metselwerk/betonnen wanden met een minimale dikte van 150 mm

Doordringende buis	Buitendiameter (mm)	Buiswand (mm)	Vereist aantal wikkellagen	Brandweerstand (min)	
				Integriteit (E)	Integriteit & isolatie (EI)
PVC-U buis (EN 1329-1, EN 1452-2, EN 1453-1)	20-40	2.0-3.0	1	240	190
	41-55	2.1-3.0	1	240	240
	56-82	3.3	2	60	60
	56-110	3.0	3	240	240
	111-160	3.2	6*	240	240
PE buis (EN 1519-1, EN 12201-2, EN1266-1) ABS buis (EN 1455-1) SAN+PVC buis (EN 1565-1)	20-40	3.7	1	240	240
	20-55	2.0	1	240	240
	56-75	3.0	2	240	-
	56-110	6.6	2	240	240
	56-125	4.8	2	240	240
MLCP buis	16	2.0	1	240	240
	17-40	4.0	1	240	60
Staalbuis + 13 mm brandbare nitrilrubber isolatie	12-48	0.8-14.2	2	240	240
Staalbuis + 19 mm brandbare nitrilrubber isolatie	12-114	2.0-14.2	3	240	90
Staalbuis + 25 mm brandbare nitrilrubber isolatie	12-220	6.4-14.2	4	240	90

*1 # 75 mm brede of 2 # aangrenzende 50 mm brede bandwikkel tegen het bouwkundig vlak.



TECHNISCHE FICHE



Installatie

1. De muur of vloer moet van bouwmassief zijn. Zorg ervoor dat de opening rond de buis van voldoende grootte is voor de juiste positionering van de strip.
Veeg vuiligheid en losse materialen weg.
2. Snij de strip op de gewenste lengte af. Plaats de strip rond de buis en zet vast het aan zichzelf met behulp van een zelfklevende tabblad.
3. Schuif langs de buis en positioneer binnen de diepte van de muur/vloer zodat de rand gelijk is met het blootgestelde oppervlak van de muur of binnenwelling van de vloer.
4. Sluit eventuele openingen rondom de wikkel volledig af tot de diepte van de wikkel met Firebreak 22 kit of voor grotere openingen met brandwerende mortel.

Eindgebruik

Terwijl brandwerende strips voor intern gebruik bedoeld zijn, zijn ze onderworpen aan mechanische en duurzaamheidstesten en de opzwellende componenten zijn niet onderhevig aan vocht. De producten zijn ook geschikt voor gebruik bij temperaturen onder 0°C.

Onderhoud

Er is geen routineonderhoud vereist, hoewel periodieke keuring voor eventuele schade aanbevolen is.

Opslag

Het wordt aanbevolen om in droge omstandigheden te stokeren tussen 5°C en 40°C.

Houdbaarheid

Onbeperkt indien opgeslagen onder aanbevolen opslagcondities.

Gezondheid en veiligheid

Raadpleeg voor gebruik het veiligheidsinformatieblad.