

# Firebreak FX300

## brandwerende opbouwmanchetten

Firebreak FX300 brandwerende manchetten zijn ontworpen om de brandwerendheid van vloer en wanden bij doordringing van kunststof buizen en metalen- en kunststofbuizen met continue brandbare isolatie te behouden. Onder brandomstandigheden zet het opzwellend materiaal in de manchette uit tot vele malen zijn origineel dikte die druk uitoefent op de onthardingsbuis en/of isolatie die de opening afsluit met een dicht blok vuurvaste verkoling.

### Beschrijving

De manchetten zijn vervaardigd met behulp van duurzaam roestvrij staal in een eenvoudig te gebruiken, **ééndelig wikkeldesign met een doorschuifvouwbevestiging van het achterste lipje.**

De hoogte van de manchetten is slechts 30 mm of 45 mm, waardoor voor grotere buizen de manchetten kunnen worden gebruikt waar de ruimte krap is en de toegang moeilijk.

### Prestatie

FX300 brandwerende manchetten zijn getest volgens de laatste Europese eisen voor toepassingen in muren en vloeren.

- Brandclassificatie volgens EN 13501-2 en CE-markering (ETA 21/0209)
- Flexibele wanden (stijlwanden) of starre muren (metselwerk, beton) van 100 mm minimale dikte
- Starre (beton) vloeren van 150 mm minimale dikte
- Alle tests uitgevoerd met ongekapte buizen (**U/U**) met specificatie geldig voor gebruik van kunststofbuizen, **waaronder ventilatiebuizen**



- Mechanische en duurzaamheids-testen volgens EAD 350454-00-1104; Y<sub>2</sub> (intern gebruik binnen volledige omgevingstemperatuurbereik inclusief temperaturen lager dan 0°C)
- Productcertificering van derden met UL Internationaal (Certificaat # UL-EU-00513)

## TECHNISCHE FICHE

### Firebreak FX300 manchetten in scheidingswanden of metselwerk/betonnen wanden met een minimale dikte van 100 mm

| Type doorvoering  | Buitendiameter buis (mm) | Wanddikte buis (mm) | Manchet -maat (mm) | Brandweerstand (min) |                             |
|---|--------------------------|---------------------|--------------------|----------------------|-----------------------------|
|   |                          |                     |                    | Integriteit (E)      | Integriteit & isolatie (EI) |
| <b>PVC-U buis</b><br>(EN 1329-1, EN 1452-2, EN 1453-1)  | 20-40                    | 3.0                 | 160                | 120                  | 120                         |
|   | 41-82                    | 3.2                 |                    | 120                  | 120                         |
|   | 83-110                   | 2.7-6.6             |                    | 120                  | 90                          |
|   | 125-160                  | 2.5-9.5             |                    | 120                  | 120                         |
|   | 55*                      | 2.0                 |                    | 60                   | 60                          |
| <b>PE buis</b><br>(EN 1519-1, EN 12201-2, EN1266-1)<br><b>ABS buis</b><br>(EN 1455-1)<br><b>SAN+PVC buis</b><br>(EN 1565-1) | 20-40                    | 3.8                 | 160                | 120                  | 120                         |
|   | 41-50                    | 4.6                 |                    | 120                  | 120                         |
|   | 51-75                    | 6.8                 |                    | 120                  | 90                          |
|   | 76-110                   | 6.6                 |                    | 120                  | 90                          |
|   | 111-160                  | 14.6                |                    | 60                   | 60                          |

\*Buis onder een verticale hoek van 45 graden

**Opmerking:** raadpleeg voor grotere leidingmaten het technische gegevensblad van de FX500

### Firebreak FX300 manchetten in metselwerk/betonnen muren met een minimale dikte van 100 mm

| Type doorvoering  | Buitendiameter buis (mm)                                    | Wanddikte buis (mm) | Manchet -maat (mm) | Brandweerstand (min)  |                             |
|---|---|---------------------|--------------------|---|-----------------------------|
|   |   |                     |                    | Integriteit (E)   | Integriteit & isolatie (EI) |
| <b>PVC-U buis</b><br>(EN 1329-1, EN 1452-2, EN 1453-1)  | 55*   | 2.0                 | 160                | 60  | 60                          |
|   | 110   | 1.8-4.2             | 160                | 240   | 240                         |
|   | 111-160   | 2.5                 |                    | 240   | 240                         |
| <b>PE buis</b><br>(EN 1519-1, EN 12201-2, EN1266-1)<br><b>ABS buis</b><br>(EN 1455-1)<br><b>SAN+PVC buis</b><br>(EN 1565-1) | 160   | 6.2                 |                    | Selecteer dichtsbijzijnde manchetmaat gelijk of groter de buitendiameter (zie manchetten afmetingentabel) | 240                         |
|   | <b>Nitrilrubber geïsoleerde multi-tube (PE) drinkpython</b> | 80                  | n.v.t.             | 240   | 240                         |
| <b>Stalen buizen + 13 mm continu brandbaar nitrilrubberisolatie</b>   | 48  | 1.5-14.2            | 160                | 240   | 180                         |
| <b>Stalen buizen +19 mm continu brandbaar nitrilrubberisolatie</b>  | 114   | 2.0-14.2            | 160                | 240   | 120                         |

\*Buis onder een verticale hoek van 45 graden

Firebreak FX300 manchetten in betonvloeren met een minimale dikte van 150 mm

| Type doorvoering  | Buitendiameter<br>buis (mm) | Wanddikte<br>buis (mm) | Manchet<br>-maat (mm)  | Brandweerstand (min) |                                |
|---|-----------------------------|------------------------|--|----------------------|--------------------------------|
|   |                             |                        |  | Integriteit (E)      | Integriteit &<br>isolatie (EI) |
| <b>PVC-U buis</b><br>(EN 1329-1, EN 1452-2, EN 1453-1)  | 20-40                       | 3.0                    | Selecteer<br>dichtsbijzjnde<br>manchetmaat<br>gelijk of groter<br>de buitenbuisdia-<br>meter<br>(zie<br>manchetten<br>afmetingentabel) | 240                  | 240                            |
|   | 41-82                       | 3.2                    |  | 120                  | 120                            |
|   | 83-110                      | 1.8                    |  | 180                  | 180                            |
|   | 83-110                      | 1.9-10                 |  | 120                  | 120                            |
|   | 111-160                     | 2.5                    |  | 180                  | 180                            |
|   | 111-160                     | 2.6-9.5                |  | 90                   | 90                             |
| <b>PE buis</b><br>(EN 1519-1, EN 12201-2, EN1266-1)<br><b>ABS buis</b><br>(EN 1455-1)<br><b>SAN+PVC buis</b><br>(EN 1565-1) | 20-40                       | 3.7                    | Selecteer<br>dichtsbijzjnde<br>manchetmaat<br>gelijk of groter<br>de buitenbuisdia-<br>meter<br>(zie<br>manchetten<br>afmetingentabel) | 180                  | 180                            |
|   | 41-50                       | 11.6                   |  | 120                  | 120                            |
|   | 51-90                       | 5.1                    |  | 180                  | 180                            |
|   | 91-110                      | 4.2                    |  | 180                  | 180                            |
|   | 111-160                     | 6.2                    |  | 120                  | 120                            |
| <b>PP buis</b><br>(DIN 8077/8078, EN ISO 15494)   | 20-40                       | 3.7                    | Selecteer<br>dichtsbijzjnde<br>manchetmaat<br>gelijk of groter<br>de buitenbuisdia-<br>meter<br>(zie<br>manchetten<br>afmetingentabel) | 240                  | 240                            |
|   | 41-50                       | 1.8                    |  | 240                  | 240                            |
|   | 41-50                       | 1.9-2.8                |  | 120                  | 120                            |
|   | 51-75                       | 1.9                    |  | 180                  | 180                            |
|   | 76-90                       | 2.2                    |  | 240                  | 240                            |
|   | 91-110                      | 2.7                    |  | 240                  | 240                            |
| <b>Nitrilrubber geïsoleerde multi-<br/>tube (PE) drinkpython</b>  | 80                          | n.v.t.                 |  | 240                  | 240                            |
| <b>Stalen buizen + 13 mm continu<br/>brandbaar nitrilrubberisolatie</b>   | 48                          | 1.5-14.2               |  | 120                  | 120                            |
| <b>Stalen buizen + 19 mm continu<br/>brandbaar nitrilrubberisolatie</b>   | 114                         | 2.0-14.2               |  | 60                   | 60                             |

**Opmerking:** raadpleeg voor grotere leidingmaten het technische gegevensblad van de FX500.

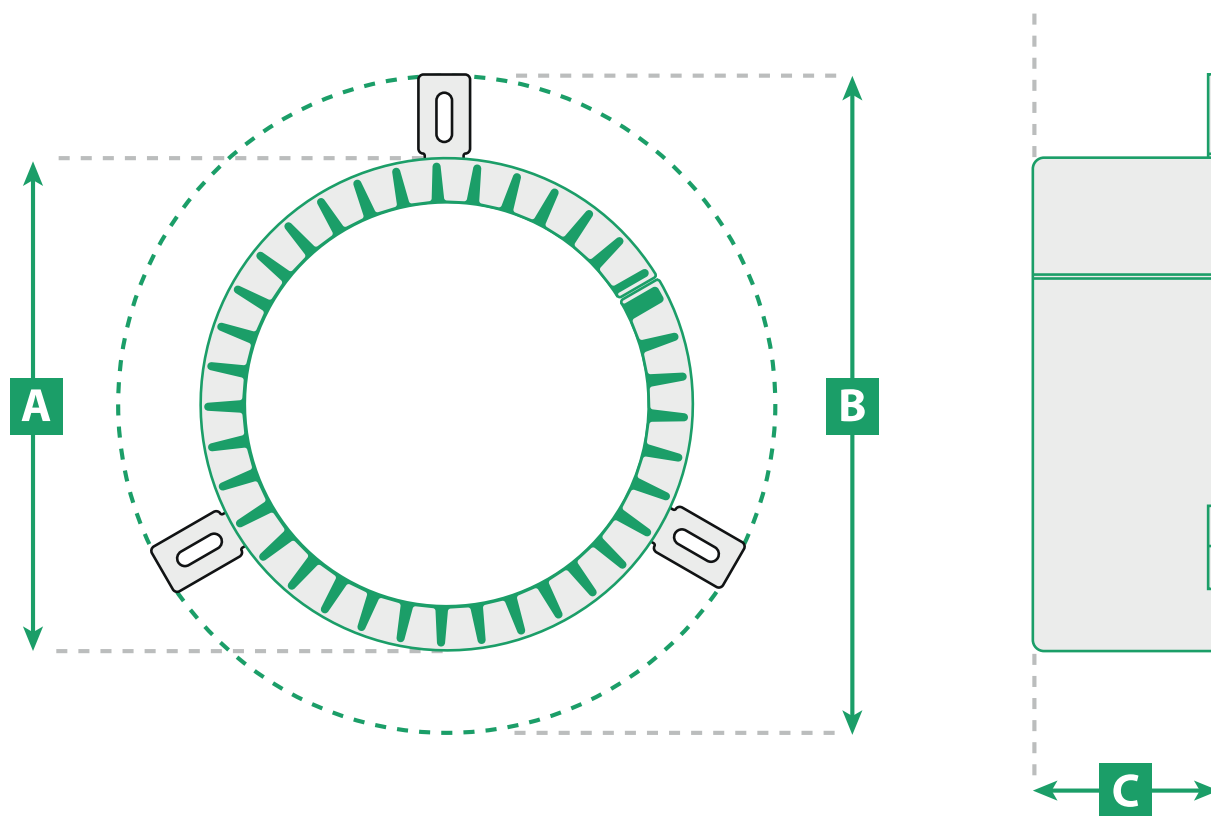
## TECHNISCHE FICHE

Firebreak FX300 manchetten gebruikt in combinatie met minimaal 50 mm dikke Firebreak mortel vloerafdichting ondersteund op 50 mm dikke 140 kg/m<sup>3</sup> steenwol permanente bekisting

| Type doorvoering  | Buitendiameter buis (mm) | Wanddikte buis (mm) | Manchet -maat (mm)  | Brandweerstand (min) |                             |
|---|--------------------------|---------------------|---|----------------------|-----------------------------|
|   |                          |                     |   | Integriteit (E)      | Integriteit & isolatie (EI) |
| <b>PVC-U buis</b><br>(EN 1329-1, EN 1452-2, EN 1453-1)  | 20-40                    | 3.0                 | Selecteer dichtsbijzijnde manchetmaat gelijk of groter de buitenbuisdiameter (zie manchetten afmetingentabel) | 120                  | 120                         |
|   | 41-82                    | 3.2                 |   | 120                  | 120                         |
|   | 83-110                   | 1.8                 |   | 120                  | 120                         |
|   | 83-110                   | 1.9-10              |   | 120                  | 120                         |
|   | 111-160                  | 2.5                 |   | 120                  | 120                         |
|   | 111-160                  | 2.6-9.5             |   | 90                   | 90                          |
| <b>PE buis</b><br>(EN 1519-1, EN 12201-2, EN1266-1)<br><b>ABS buis</b><br>(EN 1455-1)<br><b>SAN+PVC buis</b><br>(EN 1565-1) | 20-40                    | 3.7                 |   | 180                  | 180                         |
|   | 41-50                    | 11.6                |   | 120                  | 120                         |
|   | 51-90                    | 5.1                 |   | 120                  | 120                         |
|   | 91-110                   | 4.2                 |   | 120                  | 120                         |
|   | 111-160                  | 6.2                 |   | 120                  | 120                         |
| <b>PP buis</b><br>(DIN 8077/8078, EN ISO 15494)   | 20-40                    | 3.7                 |   | 240                  | 240                         |
|   | 41-50                    | 1.8                 | 240   | 120                  |                             |
|   | 41-50                    | 1.9-2.8             | 120   | 120                  |                             |
|   | 51-75                    | 1.9                 | 120   | 120                  |                             |
|   | 76-90                    | 2.2                 | 120   | 120                  |                             |
|   | 91-110                   | 2.7                 | 120   | 120                  |                             |
| <b>Nitrilrubber geïsoleerde multi-tube (PE) drinkpython</b>   | 80                       | n.v.t.              | 120   | 120                  |                             |
| <b>Stalen buizen + 13 mm continu brandbaar nitrilrubberisolatie</b>   | 48                       | 1.5-14.2            | 120   | 120                  |                             |
| <b>Stalen buizen + 19 mm continu brandbaar nitrilrubberisolatie</b>   | 114                      | 2.0-14.2            | 60  | 60                   |                             |

**Opmerking:** raadpleeg voor grotere leidingmaten het technische gegevensblad van de FX500.

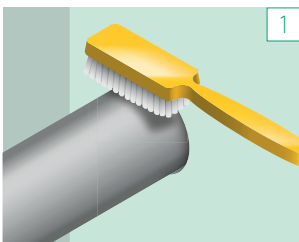
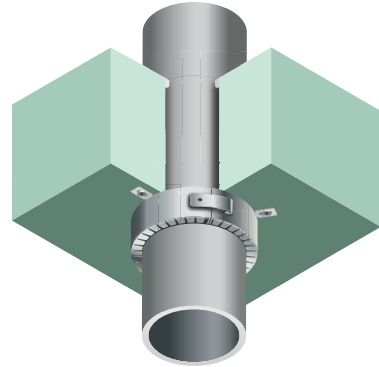
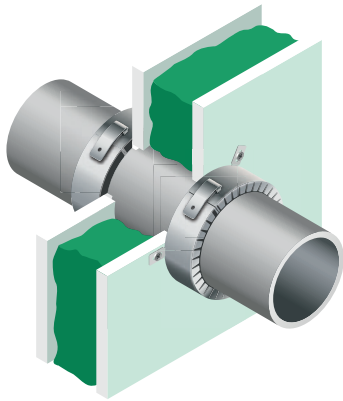
## TECHNISCHE FICHE



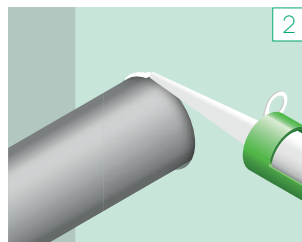
Firebreak FX300 manchets afmetingen (nominaal) en verpakkingsgegevens

| Buismaat (mm) | Buitendiameter (mm) A | Diameter inclusief bevestigingsnokken (mm) B | Hoogte (mm) C | Aantal bevestigingsnokken | Manchet gewicht (kg) | Aantal per box |
|---------------|-----------------------|--|---------------|---------------------------|----------------------|----------------|
| 40            | 54                    | 104  | 30            | 2                         | 0.06                 | 80             |
| 55            | 69                    | 119  | 30            | 2                         | 0.08                 | 48             |
| 65            | 79                    | 129  | 30            | 2                         | 0.10                 | 48             |
| 75            | 89                    | 139  | 30            | 2                         | 0.10                 | 72             |
| 82            | 96                    | 146  | 30            | 3                         | 0.10                 | 63             |
| 90            | 112                   | 162  | 30            | 3                         | 0.18                 | 72             |
| 110           | 132                   | 182  | 30            | 3                         | 0.22                 | 60             |
| 125           | 147                   | 197  | 45            | 3                         | 0.34                 | 33             |
| 140           | 174                   | 224  | 45            | 3                         | 0.37                 | 16             |
| 160           | 194                   | 244  | 45            | 3                         | 0.70                 | 18             |

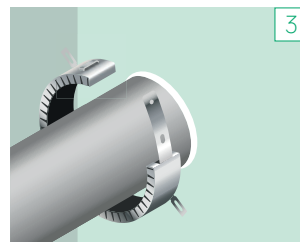
## TECHNISCHE FICHE



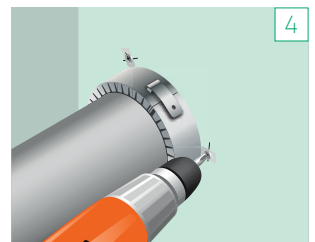
1



2



3



4

### Installatie

1. Zorg ervoor dat het contactoppervlak voor de manchet vlak is en vrij van obstakels.  
Ruim alle vuil en losse materialen op.
2. Dicht eventuele openingen rond de leiding af met behulp van Firebreak 22 brandwerende en akoestische kit of Firebreak mortel om de akoestiek en koude rookafdichtingsprestaties te maximaliseren.
3. Kies geschikte stalen bevestigingen die niet gebaseerd zijn op plastic componenten voor grip (bijv. 50 mm x 8 mm stalen metselschroeven, 50 mm minimaal lange uitzetbare stalen bouten, of stalen spouwbevestigingen).

De gaten voor bevestigingen moeten worden geschikt voorgeboord.

4. Plaats de manchet rond de buis en markeer de bevestigingsposities op de muur/vloer door de bevestigingslipjes en boor de gaten van geschikte grootte.

Bevestig de manchet rond de buis met behulp van de schuifdoorvouwlijpje terug en positioneer tegen het oppervlak waarmee de gaten werden voorgeboord.

Voltooi de mechanische bevestiging aan het oppervlak met behulp van de geselecteerde **stalen** bevestigingen.

**OPMERKING:** Manchetten moeten aan beide zijden worden bevestigd van muren en alleen aan de onderkant van vloeren.



### Overwegingen voor eindgebruik

Hoewel Firebreak FX300 manchetten bedoeld zijn voor intern gebruik, werden ze onderworpen aan mechanische- en duurzaamheidstesten en de opzwellende componenten worden niet beïnvloed door vocht. De manchetten zijn ook geschikt voor gebruik bij temperaturen onder 0°C.

### Onderhoud

Er is geen routineonderhoud vereist, hoewel periodieke keuring voor eventuele schade aanbevolen is.

### Opslag

Het wordt aanbevolen om in droge omstandigheden op te slaan tussen 5°C en 40°C.

### Gezondheid en veiligheid

Raadpleeg voor gebruik het veiligheidsinformatieblad.