

Firebreak FX500

brandwerende opbouwmanchetten

Firebreak FX500 brandwerende manchetten zijn ontworpen om de brandwerendheid van vloer en wanden bij doordringing van brede kunststof buizen. Onder brandomstandigheden zet het opzwellend materiaal in de manchette uit tot vele malen zijn origineel dikte die druk uitoefent op de onthardingsbuis en de opening afsluit met een dicht blok vuurvaste verkoling.

Beschrijving

De manchetten zijn vervaardigd met behulp van een duurzame RVS buitenmantel met scharnier en knevelsluitingen.

Prestatie

FX500 brandwerende manchetten zijn getest volgens de laatste Europese eisen voor toepassingen in muren en vloeren.

- Brandclassificatie volgens EN 13501-2 en CE-markering (ETA 21/0209)
- Flexibele wanden (stijlwanden) of vaste muren (metselwerk, beton) van 100 mm minimale dikte
- Vaste (beton) vloeren van 150 mm minimale dikte
- Alle tests uitgevoerd met ongekapte buizen (U/U) met specificatie geldig voor gebruik van kunststofbuizen, waaronder ventilatiebuizen
- Mechanische en duurzaamheidstesten volgens EAD 350454-00-1104; Y₂ (intern gebruik binnen volledige omgevingstemperatuurbereik inclusief temperaturen lager dan 0°C)
- Productcertificering van derden met UL Internationaal (Certificaat # UL-EU-00513)

Firebreak FX300 manchetten in scheidingswanden of metselwerk/betonnen wanden met een minimale dikte van 100 mm

Type doorvoering	Buitendiameter buis (mm)	Wanddikte buis (mm)	Manchet -maat (mm)	Brandweerstand (min)
PVC-U buis (EN 1329-1, EN 1452-2, EN 1453-1)	200-250	10.6	Selecteer dichtsbijzijnde manchetmaat gelijk of groter de buitenbuisdiameter (zie manchetten afmetingentabel)	120
	251-315	12.1		60
	251-400	3.2		240*

Opmerking: alle leidingen zijn getest zonder afdekking, waardoor alle eindgebruikstoepassingen mogelijk zijn, inclusief ventilatie, behalve * die buiten de oven werd afgedekt.

Firebreak FX500 manchetten gebruikt in combinatie met minimaal 50 mm dikke Firebreak mortel vloerafdichting ondersteund op 50 mm dikke 140 kg/m³ steenwol permanente bekisting

Type doorvoering	Buitendiameter buis (mm)	Wanddikte buis (mm)	Manchet -maat (mm)	Brandweerstand (min)
PVC-U buis (EN 1329-1, EN 1452-2, EN 1453-1)	200-250	10.6	Selecteer dichtsbijzijnde manchetmaat gelijk of groter de buitenbuisdiameter (zie manchetten afmetingentabel)	120
	251-315	12.1		60
	251-400	3.2		120*

Integriteit & isolatie (EI)

*Opmerking: alle leidingen zijn getest zonder afdekking, waardoor alle eindgebruikstoepassingen mogelijk zijn, inclusief ventilatie, behalve * die buiten de oven werd afgedekt*

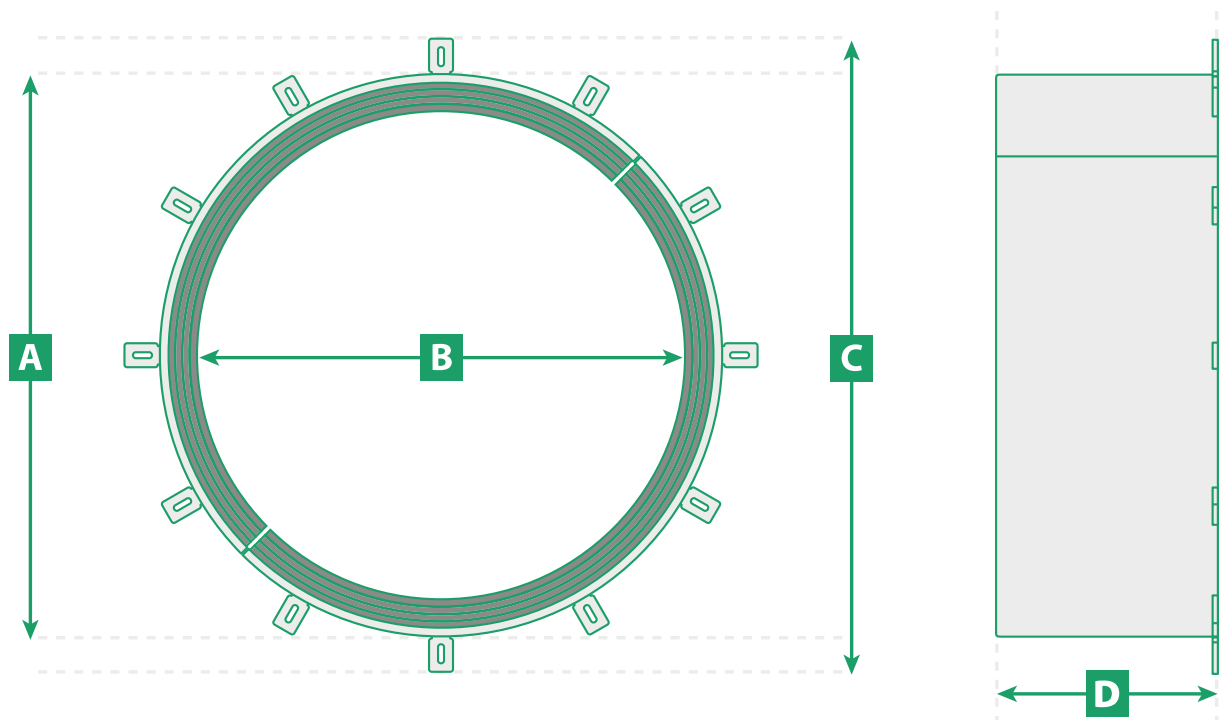
Firebreak FX500 manchetten in wanden met een minimale dikte van 100 mm

Type doorvoering	Vormlaag	Buitendiameter buis (mm)	Wanddikte buis (mm)	Manchet -maat (mm)	Brandweerstand (min)
PVC-U buis (EN 1329-1, EN 1452-2, EN 1453-1)	Flexibel partitie	200-250	10.6	Selecteer dichtsbijzijnde manchetmaat gelijk of groter de buitenbuisdiameter (zie manchetten afmetingentabel)	90
	Blokwerk	200-250	10.6		240
	Blokwerk	251-315	21.1		120

Integriteit & isolatie (EI)



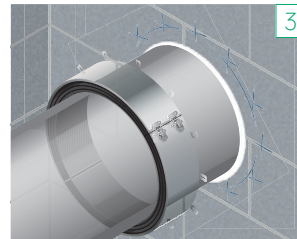
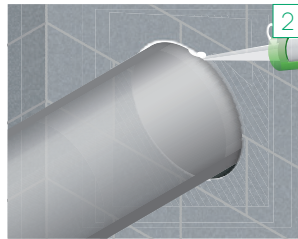
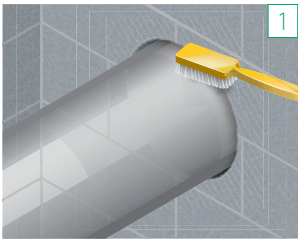
TECHNISCHE FICHE



Firebreak FX500 manchet afmetingen (nominaal)

Buismaat (mm)	Buitendiameter (mm) A	Binnendiameter (mm) B	Bevestigingsnokken (mm) C	Hoogte (mm) D	Aantal veiligheidsnokken
200	-	200	-	130	6
225	295	225	319	130	6
250	300	250	348	130	6
300	354	300	402	130	8
315	373	315	421	130	8
325	391	325	439	130	10
355	421	355	469	130	10
400	482	400	530	130	12

Sleufopening in bevestigingsnokken is 6 mm breed en geschikt voor gebruik met M5 stalen bevestigingen.

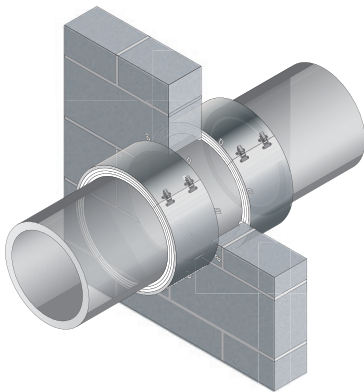


Installatie

1. Zorg ervoor dat het contactoppervlak voor de manchet vlak is en vrij van obstakels. Ruim alle vuil en losse materialen op.
2. Dicht eventuele openingen rond de leiding af met behulp van Firebreak 22 brandwerende en akoestische kit of Firebreak mortel om de akoestiek en koude rookafdichtingsprestaties te maximaliseren.
3. Kies geschikte **stalen** bevestigingen die niet gebaseerd zijn op plastic componenten voor grip (bijv. 50 mm x 8 mm stalen metselschroeven, 50 mm minimaal lange uitzetbare stalen bouten, of stalen spouwbevestigingen. De gaten voor bevestigingen moeten worden geschikt voorgeboord.
4. Bevestig de manchet rond de buis met behulp van het schuifslot of tuimelgrendel en positioneer tegen het oppervlak dat de gaten in de bevestigingslippen uitlijnt eventueel met de voorgeboorde gaten.

OPMERKING: Manchetten moeten aan beide zijden worden bevestigd van muren en alleen aan de onderkant van vloeren.

TECHNISCHE FICHE

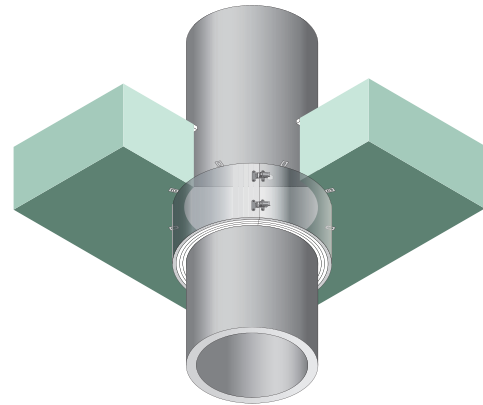


Overwegingen voor eindgebruik

Hoewel manchetten bedoeld zijn voor intern gebruik, werden ze onderworpen aan mechanische en duurzaamheidstesten en de opzwellende componenten worden niet beïnvloed door vocht. Ze zijn ook geschikt voor gebruik bij temperaturen onder 0°C.

Onderhoud

Er is geen routineonderhoud vereist, hoewel periodieke keuring voor eventuele schade aanbevolen is.



Opslag

Het wordt aanbevolen om in droge omstandigheden op te slaan tussen 5°C en 40°C.

Houdbaarheid

Onbeperkt indien bewaard onder aanbevolen bewaarcondities.

Gezondheid en veiligheid

Raadpleeg voor gebruik het veiligheidsinformatieblad.