

# Firebreak brandwerende doorvoering

Firebreak kabeldoorgangen omvatten een reeks ronde en rechthoekige kokers die zijn ontworpen om te worden geïnstalleerd in brandwerende wanden en vloeren waar kabels en andere services moeten doordringen. Eenmaal geïnstalleerd, worden de doorgangen een 'droog systeem' dat bijzonder geschikt is voor situaties waarin frequente wijzigingen in services een vereiste zijn. Het speciaal samengestelde, volledig duurzame opschuimmiddel biedt tot 4 uur brandwerendheid over het volledige bereik van doorgangsmaten.

## Beschrijving

Firebreak kabeldoorgangen zijn ontworpen om de brandwerendheid van vloer en muren te behouden wanneer ze worden doorboord door elektrische kabels, kleine plastic leidingen en kleine metalen leidingen met brandbare schuimrubber isolatie. Onder brandomstandigheden beperken de schuimrubberen pluggen aan elk uiteinde van de Transit de doorgang van rook, terwijl de opzwellende vulstof in de kern uitzet tot vele malen de oorspronkelijke dikte en de opening sluit met een dicht blok vuurvaste kool.

De doorvoeringen zijn rond of rechthoekig en zijn vervaardigd met een duurzame gepoedercoate stalen buitenmantel.

Elke doorgang is scharnierend zodat deze achteraf kan worden aangebracht rond reeds geïnstalleerde voorzieningen. Eenmaal op zijn plaats is het een eenvoudig proces om op een later tijdstip nieuwe services te verwijderen of toe te voegen zonder dat er natte transacties nodig zijn.

Ronde doorgangen variëren in grootte van 50 mm tot 150 mm-Ø. Rechthoekige Transists variëren in grootte van 65 mm x 65 mm tot 125 mm x 1100 mm – de laatste biedt plaats aan twee 500 mm brede kabelmanden die naast elkaar zijn geplaatst. De kleinere rechthoekige doorgangen kunnen worden gegroepeerd in tweeën, drieën, vieren en zessen.

Alle doorgangen kunnen worden geleverd met speciaal ontworpen gegalvaniseerde stalen montageflenzen, inclusief flenzen die zijn ontworpen voor gebruik met gegroepeerde doorgangen.



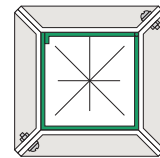
## TECHNISCHE FICHE



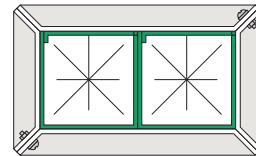
### Prestatie

Firebreak kabeldoorgangen zijn getest volgens de laatste Europese eisen voor toepassingen in wanden en vloeren.

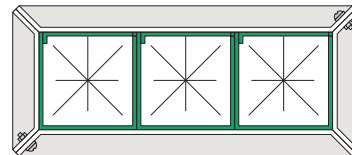
- Brandclassificatie volgens EN 13501-2 en CE-markering (ETA 21/0207)
- Flexibele wanden (stijlwanden) of vaste muren (metselwerk, beton) van 100 mm minimale dikte
- Vaste (beton) vloeren van 150 mm minimale dikte
- Tot 4 uur brandwerendheid (EI240) voor een breed gamma aan kabeltypes en maten, kabelmanden, metalen buizen met continue brandbare isolatie en kleine plastic buizen
- Mechanische en duurzaamheidstesten om EAD 350454-00-1104; Y<sub>2</sub> (intern gebruik binnen volledige omgevingstemperatuurbereik inclusief temperaturen lager dan 0°C)
- Productcertificering van derden met UL Internationaal (Certificaat # UL-EU-00772)



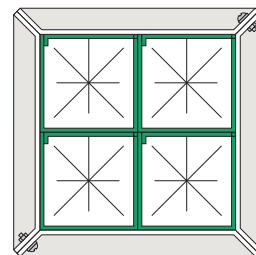
single



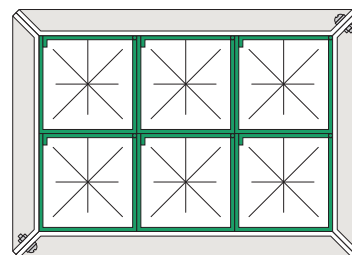
duplex



triplex



quadplex



sixplex

Elektrische kabels in droge lijn of betonblokken/metselwerkmuren met een min. dikte van 100 mm

Doorvoermaat (mm)	Doorvoerende kabel	Brandweerstand (min)	
		Integriteit (E)	Integriteit & isolatie (EI)
65 x 65, 102 x 102, 50, 100 & 150 Ø	Elektrische kabels tot 80 mm Ø	120	30
	Niet-omhulde draad tot 24 mm Ø	120	30
	Telecommunicatiekabels in bundels tot 100 mm Ø	120	60
	Type C2, D1 & D2 elektrische kabels*	120	45
	Type A1, A3, C1 & D3 elektrische kabels*	120	60
125 x 125 to 125 x 1100	Elektrische kabels tot 80 mm Ø	120	30
	Niet-omhulde draad tot 24 mm Ø	120	30
	Telecommunicatiekabels in bundels tot 100 mm Ø	120	60
	Type C2, C3, D1, D2 & E elektrische kabels*	120	45
	Type A1, A2, A3 & C1 elektrische kabels*	120	60

\*Kabels zoals vermeld in EN 1366-3: 2009, bijlage A, tabellen A.1 en A.3. (Zie pagina 81).



## TECHNISCHE FICHE

Elektrische kabels in droge lijn of betonnen blok/metselwerkmuren met een min. dikte van 100 mm met een enkele laag Insulwrap aangebracht op blootgestelde oppervlakken van de doorgang

Doorvoermaat (mm)	Doorvoerende kabel	Brandweerstand (min)	
		Integriteit (E)	Integriteit & isolatie (EI)
65 x 65, 102 x 102, 50, 100 & 150 Ø	Elektrische kabels tot 80 mm Ø	120	30
	Niet-omhulde draad tot 24 mm Ø	120	30
	Telecommunicatiekabels in bundels tot 100 mm Ø	120	90
	Type C2, D1 & D2 elektrische kabels*	120	45
	Type A1, A3, C1 & D3 elektrische kabels*	120	60
	Type A3 elektrische kabels*	120	90
125 x 125 tot 125 x 1100	Elektrische kabels tot 80 mm Ø	120	30
	Niet-omhulde draad tot 24 mm Ø	120	30
	Telecommunicatiekabels in bundels tot 100 mm Ø	120	90
	Type C2, C3, D1, D2 & E elektrische kabels*	120	45
	Type A1, A2, A3 & C1 elektrische kabels*	120	60
	Type A3 elektrische kabels*	120	90

\*Kabels zoals vermeld in EN 1366-3: 2009, bijlage A, tabellen A.1 en A.3. (Zie pagina 81).

Elektrische kabels in droge lijn of betonblok/metselwerkmuren met een minimale dikte van 100 mm met een enkele laag van 300 mm breed Insulwrap-bescherming voor kabels aan beide zijden

Doorvoermaat (mm)	Doorvoerende kabel	Brandweerstand (min)	
		Integriteit (E)	Integriteit & isolatie (EI)
Alle maten	Elektrische kabels tot 80 mm Ø	120	60
	Niet-omhulde draad tot 24 mm Ø	120	60
	Telecommunicatiekabels in bundels tot 100 mm Ø	120	60

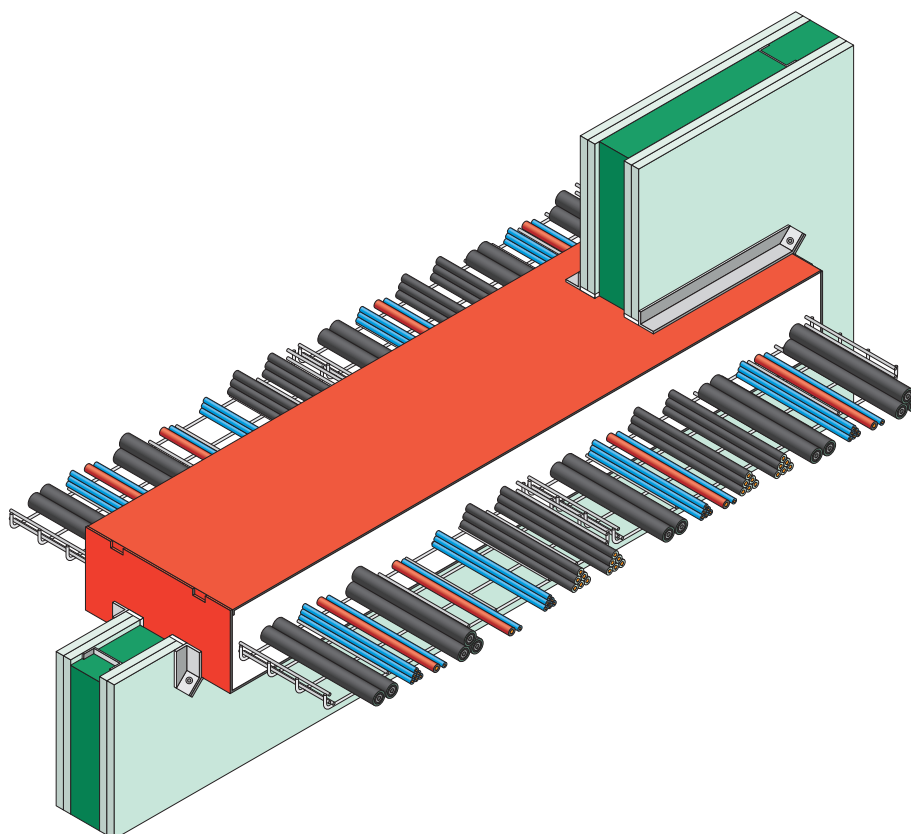
\*Kabels zoals vermeld in EN 1366-3: 2009, bijlage A, tabellen A.1 en A.3. (Zie pagina 81).

## TECHNISCHE FICHE

Elektrische kabels in droge lijn of betonblokken/metselwerkmuren met een minimale dikte van 100 mm met een enkele laag van 300 mm breed Insulwrap-bescherming voor kabels aan beide zijden en ook aangebracht op blootgestelde oppervlakken van de doorgang

Doorvoermaat (mm)	Doorvoerende kabel	Brandweerstand (min)	
		Integriteit (E)	Integriteit & isolatie (EI)
65 x 65, 102 x 102, 50, 100 & 150 Ø	Elektrische kabels tot 80 mm Ø	120	120
	Niet-omhulde draad tot 24 mm Ø	120	60
	Telecommunicatiekabels in bundels tot 100 mm Ø	120	120
125 x 125 tot 125 x 1100	Elektrische kabels tot 80 mm Ø	120	90
	Niet-omhulde draad tot 24 mm Ø	120	60
	Telecommunicatiekabels in bundels tot 100 mm Ø	120	120
	Type D2 & E elektrische kabels*	120	120

\*Kabels zoals vermeld in EN 1366-3: 2009, bijlage A, tabellen A.1 en A.3. (Zie pagina 81).



Leidingen in betonblokken/metselwerkmuren met een minimale dikte van 100 mm

Doorvoer- maat (mm)	Doorvoeren- de kabel	Max. Ø (mm)	Min. muur- dikte (mm)	Insulatie	Min isolatiedikte (mm)	Brandweerstand (min)	
						Integriteit (E)	Integriteit & isolatie (EI)
alle maten	PVC	82	3.2	n.v.t.	n.v.t.	120	90
	Koper/staal	42	1.5		13	240	90
		42	1.5		19	240	120
		42	1.5		32	240	180
		28	1.2		9	240	90
		10	1.2		6	240	90
	Staal	90	1.6		13	240	90
		64	1.6		9	240	60
		64	1.6	K-Flex ST of Armaflex (CS)	13	240	90
		64	1.6		19	240	120
		64	1.6		32	240	180
		40	1.5		13	240	120
		40	1.5		25	240	180
		25	1.2		9	240	60
		25	1.2		13	240	90
		25	1.2		25	240	120
	10	1		6	240	90	

(CS) = Continu aanhoudend

## TECHNISCHE FICHE

### Leidingen in scheidingswanden met een minimale dikte van 100 mm

Doorvoer- maat (mm)	Doorvoeren- de kabel	Max. Ø (mm)	Min. muur- dikte (mm)	Insulatie	Min isolatiedikte (mm)	Brandweerstand (min)		
						Integriteit (E)	Integriteit & isolatie (EI)	
alle maten	PVC	82	3.2	n.v.t.	n.v.t.	120	90	
	Koper/staal	42	1.5			13	120	90
		42	1.5			19	120	120
		28	1.2			9	120	90
		10	1.2			6	120	90
		90	1.6			13	120	90
	Staal	64	1.6		K-Flex ST of Armaflex (CS)	9	120	60
		64	1.6			13	120	90
		64	1.6			19	120	120
		40	1.5			13	120	120
		25	1.2			9	120	60
		25	1.2			13	120	90
		25	1.2			25	120	120
	10	1			6	120	90	

(CS) = Continu aanhoudend

Elektrische kabels in betonvloeren met een minimale dikte van 150 mm

Doorvoermaat (mm)	Doorvoerende kabel	Brandweerstand (min)	
		Integriteit (E)	Integriteit & isolatie (EI)
65 x 65, 102 x 102, 50, 100 & 150 Ø	Elektrische kabels tot 80 mm Ø	180	30
	Elektrische kabels tot 21 mm Ø	240	60
	Telecommunicatiekabels in bundels tot 100 mm Ø	240	60
	Type C3 elektrische kabels*	240	30
	Type C2 & D3 elektrische kabels*	240	45
	Type C1 & B elektrische kabels*	240	60
125 x 125 to 125 x 1100	Stalen kabelmand	180	180
	Elektrische kabels tot 80 mm Ø	180	60
	Niet-omhulde draad tot 24 mm Ø	180	60
	Telecommunicatiekabels in bundels tot 100 mm Ø	180	180
	Type A3, C1, C2, D3 & G1 elektrische kabels*	180	60
	Type A1, B, D1, D2, E & G2 elektrische kabels*	180	90
	Type A2 & C3 elektrische kabels*	180	180

\*Kabels zoals vermeld in EN 1366-3: 2009, bijlage A, tabellen A.1 en A.3. (Zie pagina 81)



## TECHNISCHE FICHE

Elektrische kabels in betonvloeren met een minimale dikte van 150 mm met een enkele laag van 300 mm Insulwrap-bescherming voor kabels alleen aan de niet-brandzijde

Doorvoermaat (mm)	Doorvoerende kabel	Brandweerstand (min)	
		Integriteit (E)	Integriteit & isolatie (EI)
65 x 65, 102 x 102, 50, 100 & 150 Ø	Elektrische kabels tot 80 mm Ø	180	45
	Elektrische kabels tot 21 mm Ø	240	60
	Telecommunicatiekabels in bundels tot 100 mm Ø	240	60
125 x 125 to 125 x 1100	Stalen kabelmand	120	120
	Elektrische kabels tot 80 mm Ø	120	60
	Niet-omhulde draad tot 24 mm Ø	120	60
	Telecommunicatiekabels in bundels tot 100 mm Ø	120	120
	Type B & C1 elektrische kabels*	120	60
	Type E elektrische kabels*	120	90
	Type A1, A2, A3, C2, C3, D1, D2 & D3 elektrische kabels*	120	120

\*Kabels zoals vermeld in EN 1366-3: 2009, bijlage A, tabellen A.1 en A.3. (Zie pagina 81)

## TECHNISCHE FICHE

Elektrische kabels in betonnen vloeren met een minimale dikte van 150 mm met een enkele laag Insulwrapbescherming aangebracht op blootgestelde oppervlakken van de doorgang aan niet-brandzijde

Doorvoermaat (mm)	Doorvoerende kabel	Brandweerstand (min)	
		Integriteit (E)	Integriteit & isolatie (EI)
65 x 65, 102 x 102, 50, 100 & 150 Ø	Elektrische kabels 51 tot 80 mm Ø	240	30
	Elektrische kabels 22 tot 50 mm Ø	180	30
	Elektrische kabels tot 21 mm Ø	240	60
	Telecommunicatiekabels in bundels tot 100 mm Ø	240	60

Elektrische kabels in betonvloeren met een minimale dikte van 150 mm met een enkele laag van 300 mm breed Insulwrap-bescherming aangebracht op kabels aan niet-brandzijde en ook aangebracht op blootgestelde oppervlakken van de doorgang aan niet-brandzijde

Doorvoermaat (mm)	Doorvoerende kabel	Brandweerstand (min)	
		Integriteit (E)	Integriteit & isolatie (EI)
65 x 65, 102 x 102, 50, 100 & 150 Ø	Elektrische kabels 51 tot 80 mm Ø	180	90
	Elektrische kabels 22 tot 50 mm Ø	240	90
	Elektrische kabels tot 21 mm Ø	240	120
	Telecommunicatiekabels in bundels tot 100 mm Ø	240	120
	Type A1, C1, C2, C3, D2 & D3 elektrische kabels*	240	120

\*Kabels zoals vermeld in EN 1366-3: 2009, bijlage A, tabellen A.1 en A.3. (Zie pagina 81).

## TECHNISCHE FICHE

### Leidingen in betonvloeren met een minimale dikte van 150 mm

Doorvoer- maat (mm)	Doorvoeren- de kabel	Max Ø (mm)	Min muurdikte (mm)	Insulatie	Min isolatie- dikte (mm)	Brandweerstand (min)	
						Integriteit (E)	Integriteit & isolatie (EI)
alle maten	PVC	82	3.2	n.v.t.	n.v.t.	180	120
	Koper/staal	42	1.5		13	180	90
		42	1.5		40	180	120
		28	1.2		9	180	120
		90	1.6		13	180	120
	Staal	64	1.6	K-Flex ST of Armaflex (CS)	9	180	90
		64	1.6		13	180	120
		40	1.5		13	180	90
		40	1.5		40	180	120
		25	1.2		9	180	120
		10	1		6	180	120

(CS) = Continu aanhoudend

Kabels zoals vermeld in EN 1366-3:2009, bijlage A, tabellen A.1 en A.3

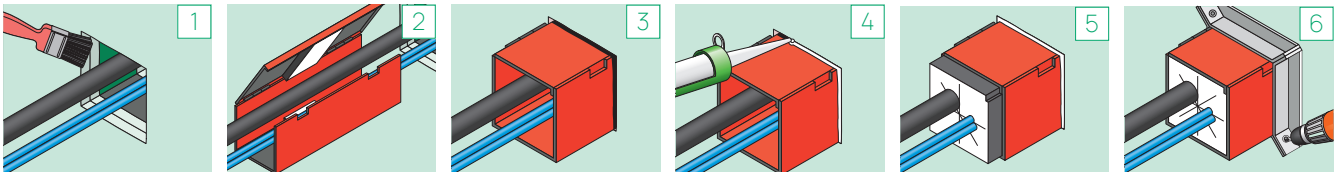
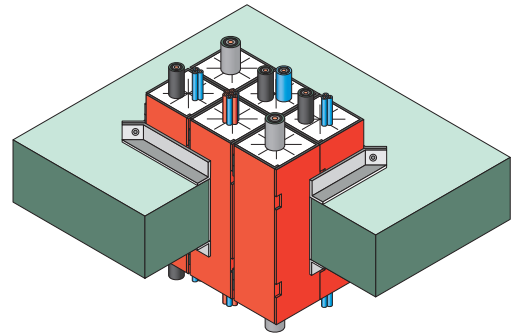
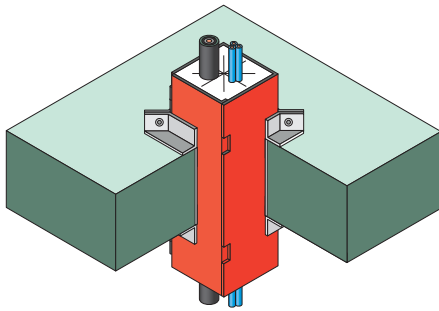
Type	Beschrijving
Type A1 kabel	5 x 1,5 mm <sup>2</sup> kern HD603.3 elektrische kabel met PVC-isolatie, PVC-mantel en 14 mm Ø
Type A2 kabel	5 x 1,5 mm <sup>2</sup> aderige HD22.4 elektrische kabel met EPR-isolatie, PO-mantel en 11,2-14,4 mm Ø
Type A3 kabel	5 x 1,5 mm <sup>2</sup> kern HD604.5 elektrische kabel met XLPE-isolatie, EVA-mantel en 13 mm Ø
Type B kabel	1 x 95 mm <sup>2</sup> kern HD6.3.3 elektrische kabel met PVC-isolatie, PVC-mantel en 18-21 mm Ø
Type C1 kabel	4 x 95 mm <sup>2</sup> kern HD604.5 elektrische kabel met XLPE-isolatie, EVA-mantel en 42 mm Ø
Type C2 kabel	4 x 95 mm <sup>2</sup> kern HD22.4 elektrische kabel met EPR-isolatie, PO-mantel en 48, 4-61 mm Ø
Type C3 kabel	4 x 95 mm <sup>2</sup> kern HD604.5 elektrische kabel met XLPE-isolatie, EVA-mantel en 42-45,5 mm Ø
Type D1 kabel	4 x 185 mm <sup>2</sup> kern HD603.3 elektrische kabel met PVC isolatie, PVC mantel 52 mm Ø
Type D2 kabel	4 x 185 mm <sup>2</sup> kern HD22.4 elektrische kabel met EPR-isolatie, PO-mantel en 64-80 mm Ø
Type D3 kabel	4 x 185 mm <sup>2</sup> kern HD604.5 elektrische kabel met XLPEC-isolatie, EVA-mantel en 13 mm Ø
Type E kabel	1 x 185 mm <sup>2</sup> kern HD603.3 elektrische kabel met PVC-isolatie, PVC-mantel en 23-27 mm Ø
Type F kabel	20 mm x 2 mm x 0,6 mm afgeschermd elektrische kabel met PVC-isolatie, PVC-mantel en 15-17 mm Ø
Type G1 draad	1x 95 mm <sup>2</sup> kern H07V-R HD21.3 elektrische draad met PVC-isolatie en 14,1-17,1 mm Ø
Type G2 draad	1 x 185 mm <sup>2</sup> kern H07V-R HD21.3 elektrische draad met PVC-isolatie en 19,3-23,3 mm Ø



Afmetingen en verpakkingsdetails van Firebreak doorgangen

Productcode	Item	Pakket grootte
31940	65 x 65 x 254 mm lange doorgang	6 eenheden per box
31972	65 mm montageflens – single set	6 eenheden per box
31974	65 mm montageflens – duplex set	3 eenheden per box
31976	65 mm montageflens – triplex set	2 eenheden per box
31977	65 mm montageflens – quadplex set	1 eenheid per box
31978	65 mm montageflens – sixplex set	1 eenheid per box
31942	102 x 102 x 254 mm lange doorgang	6 eenheden per box
31982	102 mm montageflens – single set	6 eenheden per box
31984	102 mm montageflens – duplex set	3 eenheden per box
31986	102 mm montageflens – triplex set	2 eenheden per box
31987	102 mm montageflens – quadplex set	1 eenheid per box
31988	102 mm montageflens – sixplex set	1 eenheid per box
33250	250 x 125 x 254 mm lange doorgang	Per stuk
33255	250 mm montageflens – single set	Per stuk
33350	250 mm montageflens – single set	Per stuk
33355	350 mm montageflens – single set	Per stuk
33450	450 x 125 x 254 mm lange doorgang	Per stuk
33455	450 mm montageflens – single set	Per stuk
33550	550 x 125 x 254 mm lange doorgang	Per stuk
33555	550 mm montageflens – single set	Per stuk
33110	1100 x 125 x 254 mm lange doorgang	Per stuk
33510	1100 mm montageflens – single set	Per stuk
31938	50 mm Ø x 254 mm lange doorgang	6 eenheden per box
31968	50 mm Ø montageflens – single set	6 eenheden per box
31950	100 mm Ø x 254 mm lange doorgang	6 eenheden per box
31998	100 mm Ø montageflens – single set	6 eenheden per box
31915	150 mm Ø x 254 mm lange doorgang	5 eenheden per box
31999	150 mm Ø montageflens – single set	5 eenheden per box

## TECHNISCHE FICHE



### Installatie - doorgangen

1. Selecteer Firebreak doorgang om aan te passen aan de grootte van de opening  
  
Vergroot waar nodig de opening om de geselecteerde doorvoer mogelijk te maken  
  
Zorg ervoor dat de opening schoon is en vrij van obstakels  
  
Verwijder en plaats de schuimrubberen pluggen aan elk uiteinde van de doorvoer en plaats de doorvoer in de opening
2. Waar de penetrerende service al aanwezig is, moet het deksel van de transit worden geopend om deze rond de services te kunnen plaatsen
3. Plaats de doorvoer op de middelste diepte in de muur/vloer
4. Dicht eventuele openingen rond de doorvoer aan de eerste zijde af met Firebreak 22 kit of Firebreak mortel gemengd tot een troffelbare consistentie  
  
Dit laatste is vooral handig wanneer er een bestaande opening is die aanzienlijk groter is dan de te monteren doorvoer

Tijdelijke ondersteuning kan nodig zijn bij vloerinstallaties

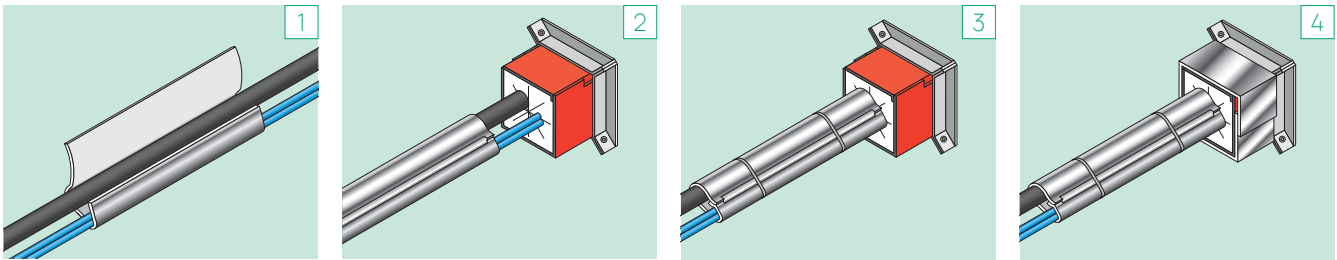
Monteer een paar stalen montageflenzen rond de doorvoeren hard tegen de wand/vloer en schroef ze samen met de meegeleverde bevestigingen

5. De flenzen kunnen ook mechanisch worden bevestigd aan de wand/vloer via de schroefopeningen, maar dit is geheel optioneel

Herhaal de procedure van het vullen van de opening rond de doorvoer en het bevestigen van de stalen montageflenzen aan de andere kant van de muur/vloer

Pas indien nodig aan en plaats de schuimrubberen pluggen strak rond de penetrerende service aan beide zijden van de afdichting om de doorgang van koude rook te beperken

Extra bevestigingen zijn direct beschikbaar



### Installatie - insulwrap isolatie

1. Meet waar nodig de omtrek van de kabels die de doorgang binnendringen

Knip met een scherp mes of een schaar een lengte Insulwrap af die gelijk is aan de omtrek + 25 mm voor een kleine overlap

Wikkel de afgesneden lengte Insulwrap om de kabels met de folie aan de buitenkant en plak de kleine overlap naar beneden met een strook zelfklevende aluminiumtape of iets dergelijks

2. Schuif de Insulwrap langs de kabels zodat deze stevig tegen het oppervlak van de doorgang aanligt

3. Gebruik roestvrijstalen banden of draad om de isolatiewikkel verder vast te zetten op ongeveer 75 mm van elk uiteinde

Herhaal de procedure aan de andere kant van de afdichting

Indien nodig kunnen de isolatieprestaties van blootgestelde oppervlakken van de doorgang ook worden verbeterd

Meet de breedte van het blootgestelde bekabeling en snijd lengten van Insulwrap op dezelfde breedte en op de vereiste lengtes

4. Breng een zigzagkraal Firebreak 1100 High Temperature kleefband aan langs de lengte van elk blootgesteld oppervlak en bevestig de stroken Insulwrap met de foliezijde zichtbaar

### Overwegingen voor eindgebruik

Hoewel Firebreak doorgangen bedoeld zijn voor intern gebruik, zijn ze onderworpen aan mechanische en duurzaamheidstests en worden de opzwellende componenten niet aangetast door vocht. De kokers zijn ook geschikt voor gebruik bij temperaturen onder 0°C.

### Onderhoud

Er is geen routine-onderhoud nodig, hoewel een periodieke inspectie op mogelijke schade wordt aanbevolen.

### Opslag

Het wordt aanbevolen om te bewaren in droge omstandigheden tussen 5°C en 40°C. Houdbaarheid De houdbaarheid is onbeperkt indien bewaard onder de aanbevolen bewaarcondities.

### Gezondheid en veiligheid

Raadpleeg voor gebruik het veiligheidsinformatieblad.