

Firebreak brandwerende mortel

Firebreak brandwerende mortel is een materiaal uit één verpakking dat, wanneer gemengd met water, een vuurwerende rookstopafdichting en brandwerendheid van scheidingswanden en vloeren heeft voor doorvoeringen van een hele reeks van nutsvoorzieningen.

Beschrijving

Firebreak mortel is een speciaal geformuleerd éénverpakkingsmateriaal dat is gemengd met water voor een sterke en robuuste vuur- en rookwerende afdichting zorgt. Het is ontworpen voor herstel van de brandwerendheid van scheidingswanden en vloeren wanneer ze door een breed bereik van nutsvoorzieningen worden doorgevoerd zoals elektrische kabels, buizen en leidingen.

Het is geschikt voor gebruik in zowel kleine als grote serviceopeningen en kunnen gemakkelijk worden gemengd tot een stijve of gietbare consistentie. Vuurtesten voor gebruik in minimaal 100 mm dikke flexibele (gipskarton) schotten.

Prestatie

Firebreak mortel is getest volgens de laatste Europese vereisten voor toepassingen in muren en vloeren. Testen naar andere nationale normen zijn ook beschikbaar.

- Brandclassificatie volgens EN 13501-2 en CE-markering (ETA 21/0210)
- Flexibele wanden (stijlwanden) of vaste muren (metselwerk, beton) van 100 mm minimale dikte
- Vaste (beton) vloeren van 150 mm minimale dikte
- Getest in combinatie met een breed gamma aan doordringende diensten inclusief gebundelde telecommunicatiekabels, groot vermogen kabels en stalen en koperen leidingen
- Classificatie van reacties op brand EN 13501-1:2007 +A1: A1 (onbrandbaar)
- Hoge sterkte om dragende ontwerpen mogelijk te maken Mechanische en duurzaamheidstesten volgens EAD 350454-00-1104; Y₂ (-5/+70°C) (intern gebruik met een temperatuurbereik van -5°C tot +70°C en hoge luchtvochtigheid) zonder verlies van druksterkte
- Geluidsisolatie: RW tot 57dB (BS EN ISO 10140-2: 2010)
- VOS-emissieclassificatie: M1 (hoogste Europese classificatie)
- Certificering van producten door derden met UL International (Certificaat # UL-EU-00643-A1-M1)



Andere eigenschappen

- Kleur: Gebroken Wit
- Druksterkte (28 dagen) zie grafiek
- Uitgeharde dichtheid (28 dagen): 1040 – 1200 kg/m³ (variabel met mengverhouding)
- Breukmodulus (28 dagen) [EN 993-6 1995] zie grafiek

Verbinding / waterverhouding (per volume)	Druksterkte (N/mm ²)	Breukmodulus (N/mm ²)
2:1	8.51	2.08
2.5:1	10.37	3
3:1	14.51	3.98

**50 mm dikke Firebreak mortel over niet-ondersteunde steenwolmatten van 50 mm (140 kg/m³)
in betonvloeren met een minimale dikte van 150 mm en openingen tot 700 mm breed x onbeperkte
lengte**

Type dienstdoorvoering	Brandweerstand (min)	
	Integriteit (E)	Integriteit & isolatie (EI)
Blanco afsluiting	240	240
Stalen kabelgoten en ladders	120	120
Type* A2 elektrische kabel, enkel of in bundels	120	120
Type* A1 en A3 elektrische kabel, enkel of in bundels	120	90
Type* D2 elektrische kabel, enkel of in bundels	120	60
Type* B, D1, D3 en G1 elektrische kabel, enkel of in bundels	120	30
Telecomkabel tot 21 mm diameter, enkelvoudig of in bundels tot 100 mm diameter	120	30
Type* E en G2 elektrische kabel, enkel of in bundels	120	15
Type* C1 en C2 elektrische kabel, enkel of in bundels	90	60
Type* C3 elektrische kabel, enkel of in bundels	90	30
Type* A1, A2, A3 en D2 elektrische kabel, enkel of in bundels + Insulwrap**	120	120
Type* B, C1, C2, C3, D1, D3, E, G1 en G2 elektrische kabel, enkel of in bundels + Insulwrap**	120	90
22 mm tot 89 mm diameter x 1 mm minimale wand koperen buis	120	0
19 mm diameter x 1 mm minimale wand stalen buis	120	60

tabel loopt verder op volgende pagina

TECHNISCHE FICHE

Type dienstdoorvoering	Brandweerstand (min)	
20 mm tot 194 mm diameter x 1,2 mm minimale wand stalen buis	120	0
22 mm diameter x 1 mm minimale wand koperen buis + 19 mm minimale dikte schuimrubber isolatie onderbroken bij afdichting	120	120
23 mm tot 93 mm doorsnee. x 1,6 mm minimale wand koperen buis + 25 mm minimale dikte schuimrubber isolatie onderbroken bij	120	120
10 mm tot 42 mm diameter x 1 mm minimale wand koperen buis + 25 mm minimale dikte continue steenwol isolatie	240	240
43 mm tot 110 mm diameter x 1 mm minimale wand stalen buis + 30 mm minimale dikte doorlopende steenwolisolatie	240	120
10 mm diameter x 1 mm minimale wand stalen buis + 25 mm minimale dikte doorlopende steenwolisolatie	240	240
11 mm tot 60 mm diameter x 1,6 mm minimale wand stalen buis + 25 mm minimale dikte doorlopende steenwolisolatie	240	180
61 mm tot 219 mm diameter x 1,6 mm minimale wand stalen buis + 30 mm minimale dikte doorlopende steenwolisolatie	240	180

*Kabels zoals vermeld in EN 1366-3:2009, bijlage A, tabellen A.1 en A.3. **Insulwrap is een isolerende folie van 300 mm breed x 5 mm dik. Het wordt slechts in een enkele laag rond de voorzieningen boven de vloer bevestigd om de brandprestaties van de afdichting te verbeteren.

90 mm dikke Firebreak mortel over ondersteunde steenwolmatten van 50 mm (140 kg/m³) in betonvloeren met een dikte van minimaal 150 mm en openingen tot 1400 mm breedte x onbeperkte lengte of niet- ondersteunde matten in openingen tot 70 mm breedte x onbeperkte lengte

Opmerking: zie installatie-instructies voor details van geschikte steunen

Type dienstdoorvoering	Brandweerstand (min)	
	Integriteit (E)	Integriteit & isolatie (EI)
Blanco afsluiting	240	240
Stalen kabelgoten en ladders	240	240
Type* A1, A3 en D1 elektrische kabel, enkel of in bundels	240	120
Type* A2, B en C1 elektrische kabel, enkel of in bundels	240	90
Type* C2, C3, D2, D3 en E elektrische kabel, enkel of in bundels	240	60
Telecomkabel tot 21 mm diameter, enkelvoudig of in bundels tot 100 mm diameter	120	60
Type*G1 en G2 elektrische kabel, enkel of in bundels	120	30
Koperen leidingen met een diameter van 16 mm	120	15
Kunststofleidingen met een diameter van 16 mm	90	15
Type* D1, D2 en E elektrische kabel, enkel of in bundels + Insulwrap**	240	240
Type* A1, A2 en D3 elektrische kabel, enkel of in bundels + Insulwrap**	240	180
Type* A3, B en C1 elektrische kabel, enkel of in bundels + Insulwrap**	240	120
Type* C2 en C3 elektrische kabel, enkel of in bundels + Insulwrap**	240	90
Telecomkabel tot 21 mm diameter, enkelvoudig of in bundels tot 100 mm diameter + Insulwrap**	120	90
Type*G1 en G2 elektrische kabel, enkel of in bundels + Insulwrap**	120	60
Koperen leidingen met een diameter van 16 mm + Insulwrap**	120	60
Kunststofleidingen met een diameter van 16 mm + Insulwrap**	90	60
22 mm diameter x 1 mm minimale wand koperen of stalen buis	240	240
23 mm tot 42 mm diameter x 1,2 mm minimale wand koperen of stalen buis	240	90
43 mm tot 89 mm diameter x 1,6 mm minimale wand koperen of stalen buis	240	15
90 mm tot 194 mm diameter x 1,6 mm minimale muur of stalen buis	240	15
22 mm dia. x 1 mm minimale wand koperen of stalen buis + 19 mm minimale dikte schuimrubber isolatie onderbroken bij afdichting	240	240

tabel loopt verder op volgende pagina

TECHNISCHE FICHE

Type dienstdoorvoering	Brandweerstand (min)	
23 mm tot 42 mm doorsnee. x 1,2 mm minimale wand koperen of stalen buis + 25 mm minimale dikte schuimrubber isolatie onderbroken bij afdichting	240	240
43 mm tot 89 mm dia. x 1,6 mm minimale wand koperen buis + 25 mm minimale dikte schuimrubber isolatie onderbroken bij afdichting	240	60
43 mm tot 194 mm dia. x 1,6 mm minimale wand stalen buis + 22 mm minimale dikte schuimrubber isolatie onderbroken bij afdichting	240	240
10 mm tot 42 mm diameter x 1 mm minimale wand koperen buis + 25 mm minimale dikte continue steenwol isolatie	240	240
43 mm tot 110 mm diameter x 1 mm minimale wand stalen buis + 30 mm minimale dikte doorlopende steenwolisolatie	240	210
10 mm diameter x 1 mm minimale wand stalen buis + 25 mm minimale dikte doorlopende steenwolisolatie	240	240
11 mm tot 60 mm diameter x 1,6 mm minimale wand stalen buis + 25 mm minimale dikte doorlopende steenwolisolatie	240	180
61 mm tot 219 mm diameter x 1,6 mm minimale wand stalen buis + 30 mm minimale dikte doorlopende steenwolisolatie	240	180

*Kabels zoals vermeld in EN 1366-3: 2009, bijlage A, tabellen A.1 en A.3. **Insulwrap is een isolerende folie van 300 mm breed x 5 mm dik. Het is vast te maken rond de dienstdoorvoering



100 mm dikke Firebreak mortel in scheidingswanden of metselwerk/betonnen muren van minimaal 100 mm dikte en openingen tot 400 mm hoogte x onbeperkte breedte

Type dienstdoorvoering	Brandweerstand (min)	
	Integriteit (E)	Integriteit & isolatie (EI)
Stalen kabelgoten en ladders	120	120
Type* D1 en D2 elektrische kabel, enkel of in bundels	120	120
Telecomkabel tot 21 mm diameter, enkelvoudig of in bundels tot 100 mm diameter	120	120
Type* A1, A2, A3, D3, E, G1 en G2 elektrische kabel, enkel of in bundels	120	90
Type* B, C1, C2 en C3 elektrische kabel, enkel of in bundels	120	60
Elektrische kabel tot 80 mm diameter, enkel of in bundels + Insulwrap**	120	120
22 mm diameter x 1 mm minimale wand koperen buis	120	90
23 mm tot 38 mm diameter x 1,2 mm minimale wand koperen buis	120	15
39 mm tot 93 mm diameter x 1,6 mm minimale wand koperen buis	120	30
19 mm diameter x 1,2 mm minimale wand stalen buis	120	120
20 mm tot 38 mm diameter x 1,2 mm minimale wand stalen buis	120	60
39 mm tot 194 mm diameter x 6,3 mm minimale wand stalen buis	120	15
22 mm tot 38 mm dia. x 1 mm minimale wand koperen buis + 19 mm minimale dikte schuimrubber isolatie onderbroken bij afdichting	120	120
39 mm tot 93 mm dia. x 1,6 mm minimale wand koperen buis + 25 mm minimale dikte schuimrubber isolatie onderbroken bij afdichting	120	120
9 mm diameter x 1,2 mm minimale wand stalen buis + 19 mm minimale dikte schuimrubber isolatie onderbroken bij afdichting	120	120
20 mm tot 38 mm dia. x 1,2 mm minimale wand stalen buis + 25 mm minimale dikte schuimrubber isolatie onderbroken bij afdichting	120	120
39 mm tot 194 mm dia. x 6,3 mm minimale wand stalen buis + 25 mm minimale dikte schuimrubber isolatie onderbroken bij afdichting	120	120
22 mm tot 38 mm dia. x 1 mm minimale wand koperen of stalen buis + 25 mm minimale dikte doorlopende steenwolisolatie	120	120
39 mm tot 93 mm dia. x 1,6 mm minimale wand koperen of stalen buis + 25 mm minimale dikte doorlopende steenwolisolatie	120	120

*Kabels zoals vermeld in EN 1366-3: 2009, bijlage A, tabellen A.1 en A.3.

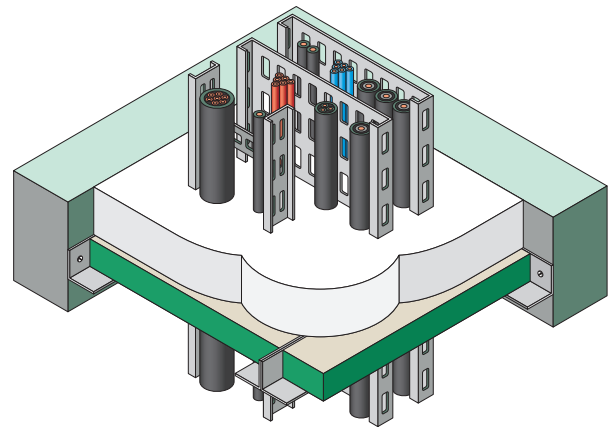
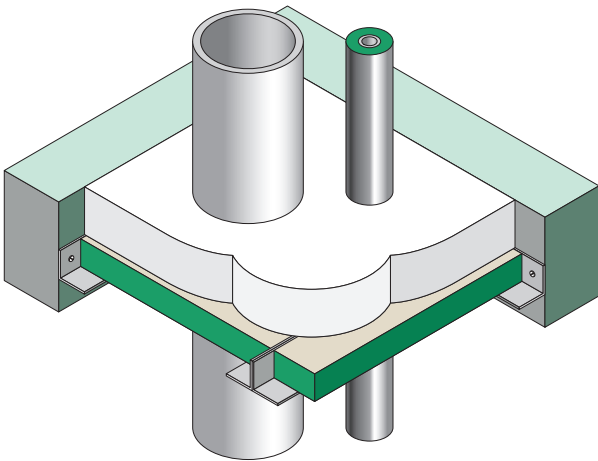
**Insulwrap is een isolerende folie van 300 mm breed x 5 mm dik. Het wordt aan beide zijden van een afdichting rond de services bevestigd in een enkele laag om de brandprestaties van de afdichting te vergroten.

150 mm dikke Firebreak mortel in metselwerk/betonnen muren van minimaal 150 mm dikte en openingen tot 1500 mm hoogte x onbeperkte breedte

Type dienstdoorvoering	Brandweerstand (min)	
	Integriteit (E)	Integriteit & isolatie (EI)
Stalen kabelgoten en ladders	240	180
Type* A1, A2, A3 en D2 elektrische kabel, enkel of in bundels	240	120
Telecomkabel tot 21 mm diameter, enkelvoudig of in bundels tot 100 mm diameter	180	120
Type* C2 elektrische kabel, enkel of in bundels	240	90
Type* B, C1, C3, D1, D3 en G1 elektrische kabel, enkel of in bundels	240	60
Type* E en G2 elektrische kabel, enkel of in bundels	240	45
Stalen kabelgoten en ladders + Insulwrap**	240	240
Type* A1, A2, A3, D2 en G1 elektrische kabel, enkel of in bundels + Insulwrap**	240	240
Type* C3 en G2 elektrische kabel, enkel of in bundels + Insulwrap**	240	180
Type* B, C2, D1 en E elektrische kabel, enkel of in bundels + Insulwrap**	240	120
Telecomkabel tot 21 mm diameter, enkelvoudig of in bundels tot 100 mm diameter + Insulwrap**	240	120
Type* C1 elektrische kabel, enkel of in bundels + Insulwrap**	240	90
22 mm diameter x 1 mm minimale wand koperen buis	240	90
23 mm tot 42 mm diameter x 1,2 mm minimale wand koperen buis	240	30
43 mm tot 89 mm diameter x 1,6 mm minimale wand koperen buis	240	15
19 mm diameter x 1,2 mm minimale wand stalen buis	240	240
20 mm tot 38 mm diameter x 1,2 mm minimale wand stalen buis	240	180
39 mm tot 194 mm diameter x 5 mm minimale wand stalen buis	240	15
22 mm x 1 mm minimale wand koperen buis + 19 mm minimale dikte schuimrubber isolatie onderbroken bij afdichting	240	240
23 mm tot 42 mm x 1,3 mm minimale wand koperen buis + 25 mm minimale dikte schuimrubber isolatie onderbroken bij afdichting	240	240
43 mm tot 89 mm dia. x 1,6 mm minimale wand koperen buis + 25 mm minimale dikte schuimrubber isolatie onderbroken bij afdichting	240	90
19 mm diam. x 1,2 mm minimale wand stalen buis + 19 mm minimale dikte schuimrubber isolatie onderbroken bij afdichting	240	240
20 mm tot 194 mm dia. x 1,2 mm minimale wand stalen buis + 25 mm minimale dikte schuimrubber isolatie onderbroken bij afdichting	240	120

*Kabels zoals vermeld in EN 1366-3: 2009, bijlage A, tabellen A.1 en A.3.

**Insulwrap is een isolerende folie van 300 mm breed x 5 mm dik. Het wordt aan beide zijden van een afdichting rond de services bevestigd in een enkele laag om de brandprestaties van de afdichting te vergroten.



Installatie van vloerafdichting

1. Zorg ervoor dat de contactoppervlakken schoon, droog en stofvrij zijn

Aanbrengen tussen 5°C en 40°C

Voor grotere opening, knip geschikte lengtes van 50 x 50 x 2 mm stalen hoeken en bevestig rond de binnenkant van de vloeropening met behulp van stalen bevestigingen op 250 mm maximale middelpunten

De hoeken moeten op een diepte worden geplaatst op een 50 mm dikke steenwolmatlaag ondersteund op de overliggende hoek met een minimale morteldikte van 90 mm vloerdiepte

Extra hoeklengtes kunnen worden gebruikt om grote openingen onder te verdelen en door ze rug aan rug zonder mechanische bevestigingen te positioneren op de omtrekhoeken of andere kruisinghoeken. 10 mm moet worden toegestaan in de snijlengte om thermische expansie toe te staan bij brand

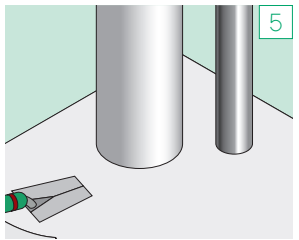
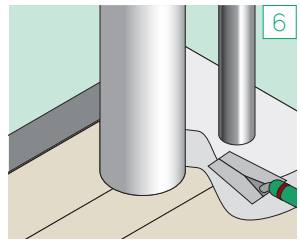
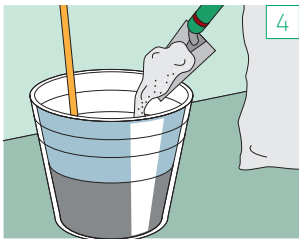
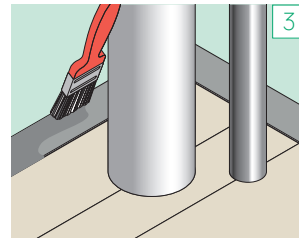
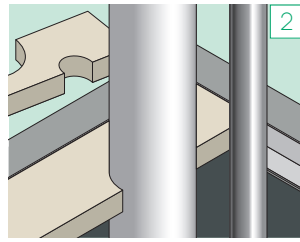
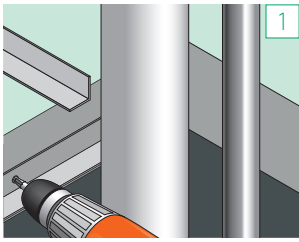
2. Meet de openingsmaat en de positie van de doorvoeringen binnen de opening en breng de afmetingen over op het aanzicht van de mat of matten

Het doel is om de opening te vullen met zo min mogelijk losse stukken mat en om ervoor te zorgen dat elk stuk een goede compressieve pasvorm heeft naar de doorvoeringen toe

Gebruik een geschikt veilig snijmes om de vereiste stukken uit de mat te snijden en installeer ze in de opening voor een volledige laag permanente bekisting voor de mortel

3. Bij grote openingen worden de matten ondersteund door de stahoeken, terwijl voor kleinere openingen ze door wrijving worden aangebracht zodat de openingsdiepte met een minimale dikte van 50 mm mortellaag mogelijk is tot de vloerdiepte. Eventuele resterende kleine openingen kunnen worden opgevuld met stukjes mineraalwol of Firebreak 22 kit

TECHNISCHE FICHE



Eventueel poreuze contactoppervlakken licht bevochtigen voor steunadhesie

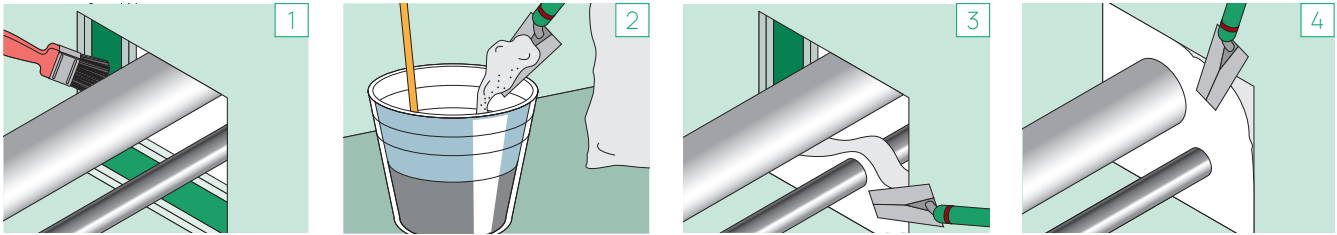
Ga verder met het mengen van de mortel met schoon water in een propere emmer tot dat het geschikt is voor applicatie. Menging gebeurt handmatig of met of met een mechanische mixer [mortel/waterverhouding (in volume) ongeveer 2:1]

4. Giet het mengsel in de opening en werk het rond en tussen doorvoeringen voor een volledige afdichting
5. Voor grote openingen die mogelijk toegankelijk zijn voor sporadisch voetverkeer moet de eerste laag van verbinding ongeveer 25 mm dik zijn om een staalgaas met een diameter van 50 x 50 x 2 mm mogelijk te maken dat over alle open gebieden moet worden gelegd zodra de 25 mm laag stevig genoeg is om het gaas te ondersteunen

Herhaal de mengprocedure en breng mortel aan om verdere vereiste afdichting te bereiken tot de minimale diepte van de afdichting en troffel het oppervlak om een gelijkmatig resultaat te bereiken

6. Verwijder overtollig materiaal rondom de opening en/of doorvoeringen door gebruik maken van een natte doek

Gereedschap na gebruik reinigen met zeep en warm water



Installatie van muurafdichting

1. Zorg ervoor dat de contactoppervlakken schoon, droog en stofvrij zijn

Aanbrengen tussen 5°C en 40°C

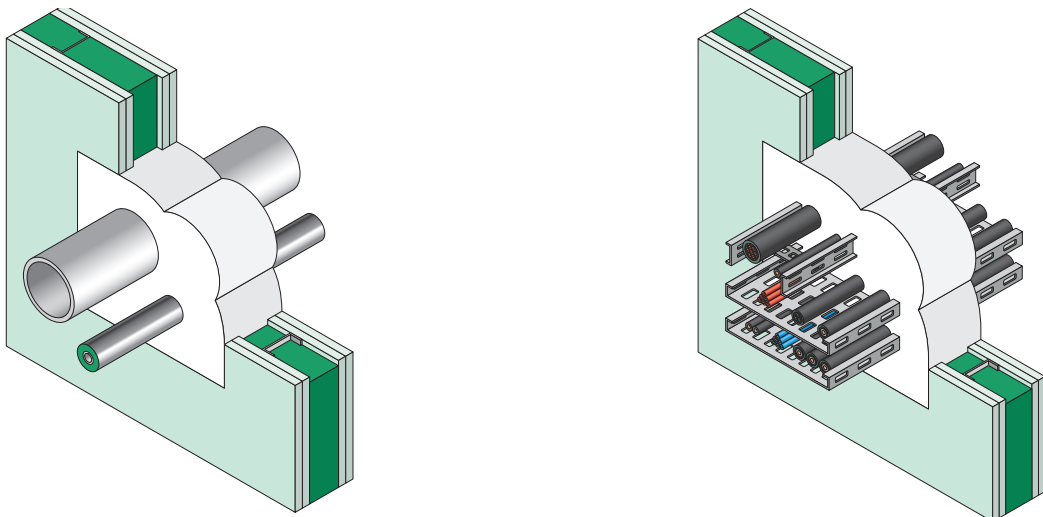
Breng indien nodig beschermende papieren afplaktape aan rond de opening en rond de doorvoeringen in het vlak van het muroppervlak

Maak poreuze contactoppervlakken licht nat om de hechting te bevorderen

Ga verder met het mengen van de mortel in een propere geschikte emmer tot een troffelconsistentie door deze toe te voegen met schoon water en handmatig of met een mechanische mixer mengen [Verhouding mortel/water (in volume) ongeveer 3:1]

2. Begin onderaan met troffel het mengsel in de opening te verwerken rond en tussen de doorvoeringen om een volledige afdichting te vormen
 3. Voor grotere openingen de mengprocedure herhalen en verder lagen mortel aanbrengen op elke vorige laag om de opening af te dichten
 4. Extra mortel kan dan op beide zijden van de afdichting worden aangebracht om de vereiste minimale afdichtingsdiepte en een uniforme afwerking te bereiken. Eenmaal droog, verwijder voorzichtig alle beschermende afplaktape
- Gereedschap na gebruik reinigen met zeep en warm water

TECHNISCHE FICHE



Overwegingen voor eindgebruik

Firebreak mortel is bedoeld voor intern gebruik en is onderworpen aan EN mechanische en duurzaamheidstesten ter ondersteuning van het gebruik in een breed temperatuurbereik van -5°C tot $+70^{\circ}\text{C}$ en in hoge luchtvochtigheid.

Onderhoud

Er is geen routineonderhoud vereist, hoewel periodieke keuring voor eventuele schade is aanbevolen. Alle afgedichte doorvoeringen die gewijzigd zijn moet worden goedge maakt met behulp van Firebreak mortel.

Levering, verpakking en gebruik

Firebreak mortel wordt geleverd in zakken van 20 kg. Kan ook in zakken van 10 kg besteld worden. De geschatte hoeveelheid vereiste Firebreak mortel om een blanco opening van 1m x 1m te vullen tot een diepte van 50 mm zijn 2 x 20 kg zakken.

Gezondheid en veiligheid

Raadpleeg voor gebruik het veiligheidsinformatieblad.

